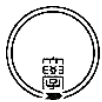


松本短期大学 自己点検・評価報告書

令和 2 年度

令和 3 年 9 月



学校法人松本学園 松本短期大学

目 次

松本短期大学 自己点検・評価報告書 令和 2 年度	1
1. 自己点検・評価の基礎資料	2
2. 自己点検・評価の組織と活動	11
【基準 I 建学の精神と教育の効果】	15
[テーマ 基準 I—A 建学の精神]	15
[テーマ 基準 I—B 教育の効果]	22
[テーマ 基準 I—C 内部質保証]	27
【基準 II 教育課程と学生支援】	33
[テーマ 基準 II—A 教育課程]	33
[テーマ 基準 II—B 学生支援]	50
【基準 III 教育資源と財的資源】	68
[テーマ 基準 III—A 人的資源]	68
[テーマ 基準 III—B 物的資源]	73
[テーマ 基準 III—C 技術的資源をはじめとするその他の教育資源]	77
[テーマ 基準 III—D 財的資源]	78
【基準 IV リーダーシップとガバナンス】	83
[テーマ 基準 IV—A 理事長のリーダーシップ]	83
[テーマ 基準 IV—B 学長のリーダーシップ]	88
[テーマ 基準 IV—C ガバナンス]	92

松本短期大学 自己点検・評価報告書

令和 2 年度

この自己点検・評価報告書は、一般財団法人大学・短期大学基準協会における短期大学の認証評価を受けるために、松本短期大学の自己点検・評価活動に関する結果を記したものである。

令和 3 年 9 月 30 日

理事長

錢 坂 久 紀

学長

自己点検・評価委員会委員長

木 内 義 勝

1. 自己点検・評価の基礎資料

(1) 学校法人及び短期大学の沿革

<学校法人の沿革>

<短期大学の沿革>

昭和 45 年 12 月	学校法人松本学園 設立認可（長野県知事） 松本保育専門学校 設置認可
昭和 46 年 4 月	松本保育専門学校 開校 初代理事長に上条憲太郎（元長野県教育長）就任 初代学長に横内秀雄（元長野県教育長）就任
昭和 47 年 1 月	学校法人松本学園 組織変更認可（文部大臣） 松本短期大学 幼児教育学科 設置認可
昭和 47 年 4 月	松本短期大学 開学（文部大臣） 松本短期大学 幼児教育学科 開設 [入学定員 50 名]
昭和 49 年 8 月	松本短大幼稚園 設置認可 開園 初代園長に片山光義（前学園常任理事）就任
昭和 52 年 4 月	第 2 代理事長に片山光義（松本短大幼稚園園長）就任 第 2 代学長に上条仰男（前信州大学教授）就任
昭和 63 年 4 月	第 3 代学長に丸山求（前学園副学長）就任
平成 3 年 11 月	第 4 代学長に小山光男（前本学教授）就任
平成 4 年 12 月	松本短期大学 介護福祉学科 設置認可（文部大臣）
平成 5 年 3 月	介護福祉士養成施設 指定認可（厚生大臣）
平成 5 年 4 月	松本短期大学 介護福祉学科 開設 [入学定員 80 名]
平成 7 年 4 月	松本短期大学 専攻科福祉専攻 開設 [入学定員 20 名]
平成 7 年 8 月	第 2 代園長に片山司（学園理事長職務代理）就任
平成 8 年 4 月	松本短期大学 介護福祉学科 [入学定員 100 名に変更]
平成 9 年 3 月	第 3 代理事長に片山司（松本短大幼稚園園長）就任
平成 10 年 4 月	第 5 代学長に山崎健治（介護福祉学科学科長・教授）就任
平成 16 年 4 月	松本短期大学 幼児教育学科を幼児保育学科へ学科名称変更 松本短期大学 幼児保育学科 [入学定員 80 名に変更]
平成 17 年 12 月	松本短期大学 看護学科 設置認可（文部科学大臣） 看護師学校 指定認可（文部科学省高等教育局長）
平成 18 年 4 月	松本短期大学 看護学科 開設 [入学定員 60 名] 第 6 代学長に村山忍三（介護福祉学科学科長・教授）就任
平成 20 年 4 月	松本短期大学 幼児保育学科 [入学定員 100 名に変更] 松本短期大学 介護福祉学科 [入学定員 80 名に変更] 第 7 代学長に山崎健治（本学前学長・教授）就任
平成 23 年 4 月	第 4 代理事長に銭坂久紀（前学園理事長代行）就任 第 3 代園長に銭坂久紀（前学園理事長代行）就任

平成 24 年 4 月	第 8 代学長に塚田昌滋（元市立岡谷病院院長）就任
平成 26 年 4 月	松本短期大学 介護福祉学科 [入学定員 65 名に変更] 松本短期大学 看護学科 [入学定員 70 名に変更]
平成 28 年 4 月	第 9 代学長に木内義勝（元松本大学松商短期大学部学部長）就任
平成 30 年 4 月	松本短期大学 介護福祉学科 [入学定員 50 名に変更]
平成 31 年 4 月	松本短期大学 介護福祉学科 [入学定員 40 名に変更]
令和元年 10 月	松本看護大学看護学部 設置認可申請
令和 2 年 4 月	松本短大幼稚園 幼稚園型 認定こども園に移行
令和 2 年 10 月	松本看護大学 看護学部看護学科 設置認可（文部科学大臣）
令和 2 年 12 月	看護師学校の指定認可（文部科学大臣） 保健師学校の指定認可（文部科学省高等教育局長）
令和 3 年 4 月	松本短期大学 専攻科福祉専攻 学生募集停止 松本短期大学 看護学科 学生募集停止 松本看護大学 看護学部看護学科 開設 [入学定員 70 名] 第 1 代学長に上條節子（本学園 理事・評議員）就任

(2) 学校法人の概要

- 学校法人が設置するすべての教育機関の名称、所在地、入学定員、収容定員及び在籍者数

- 令和 3 年 5 月 1 日現在

教育機関名	所在地	学部・学科等	入学定員	収容定員	在籍者数
松本看護大学※1	長野県 松本市 笹賀 3118	看護学部看護学科	70 人	280 人	79 人
松本短期大学		幼児保育学科	100 人	200 人	194 人
		介護福祉学科	40 人	80 人	60 人
		看護学科	70 人	210 人※2	127 人
		合計	210 人	500 人	471 人
松本短大幼稚園	長野県松本市寿台 7-4-1		60 人	200 人	99 人

※1 令和 3 年 4 月開設

※2 学則記載の数値 : 令和 3 年 4 月学生募集停止（収容定員 140 人）

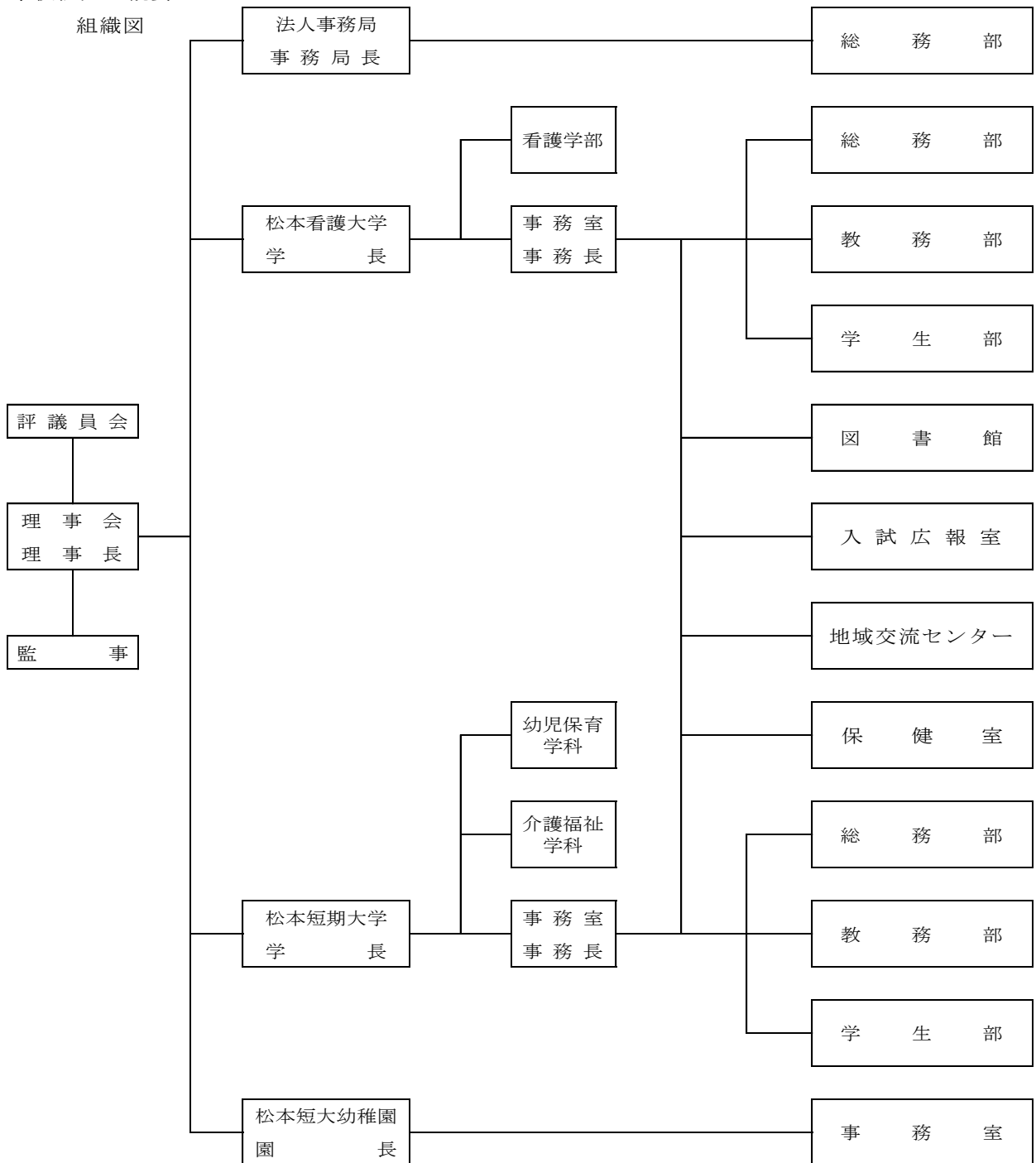
※ 専攻科福祉専攻 : 令和 3 年 4 月 1 日廃止

(3) 学校法人・大学・短期大学の組織図

■ 組織図

■ 令和3年5月1日現在

学校法人の概要
組織図



(4) 立地地域の人口動態・学生の入学動向・地域社会のニーズ

- 立地地域の人口動態（短期大学の立地する周辺地域の趨勢）
- 学生の入学動向：学生の出身地別人数及び割合（下表参照）

地域	平成 28 年度		平成 29 年度		平成 30 年度		令和元年度		令和 2 年度	
	人数 (人)	割合 (%)	人数 (人)	割合 (%)	人数 (人)	割合 (%)	人数 (人)	割合 (%)	人数 (人)	割合 (%)
長野県	201	95.7	202	96.7	203	97.1	184	96.4	169	90.9
新潟県	2	0.9	0	0.0	1	0.5	0	0.0	1	0.5
山梨県	1	0.5	0	0.0	0	0.0	0	0.0	3	1.6
茨城県	0	0.5	1	0.5	0	0.0	0	0.0	1	0.5
静岡県	0	0.0	0	0.0	1	0.5	0	0.0	0	0.0
群馬県	0	0.0	0	0.0	0	0.0	0	0.0	0	0.0
東京都	1	0.5	1	0.5	1	0.5	1	0.5	1	0.5
岐阜県	0	0.0	0	0.0	0	0.0	0	0.0	0	0.0
その他	2	2.4	5	2.3	3	1.4	6	3.1	11	5.9
合計	207	100.0	209	100.0	209	100.0	191	100.0	186	99.9

※四捨五入により合計は 100.0%にならないことがある。

[注]

- 短期大学の実態に即して地域を区分して下さい。
- この事項においては通信による教育を行う学科の学生を除いて下さい。
- 認証評価を受ける前年度の令和 2 年度を起点に過去 5 年間について記載して下さい。

■ 地域社会のニーズ

文化的な面において本学が所在する松本市は 3 つの「ガク都」、つまり「学都」「楽都」「岳都」として発展していくことを具体的に進める構想を市民に周知し、共通認識として活動していくことを市長が公言している。それを受け本学も山崎健治元学長の頃より入学式や卒業式での訓示などの機会に学生や教職員に対して「学都」を担う立場としての意識づけを行うようにしている。

松本市が「学都」と呼ばれるようになった背景は、江戸時代に寺小屋数が多かったこと、旧筑摩県の時代に「教育」を立県の指針としていたこと、さらに大正時代には当時の市の年間予算を超える巨費を投じて、高等教育の府である旧制松本高等学校を誘致し、「学び」を近代的な都市づくりの基軸に据えたことなどにある。このように先人たちが残した思いや財産を大切なものとして継承する中で、学びと文化芸術を尊ぶ松本固有の市民気質が育まれてきたと考えられる。

こうした背景のもと、平成 23 年度に松本市が策定した「松本市教育振興基本計画」の基本構想では、学都松本の実現を具体的に進めていくこととなった。その中で取り組みの指針として次の 5 つを掲げている。①一人ひとりが生涯にわたって人間性をつちかう教育を目指します。②子どもの感性を磨く様々な取り組みを進

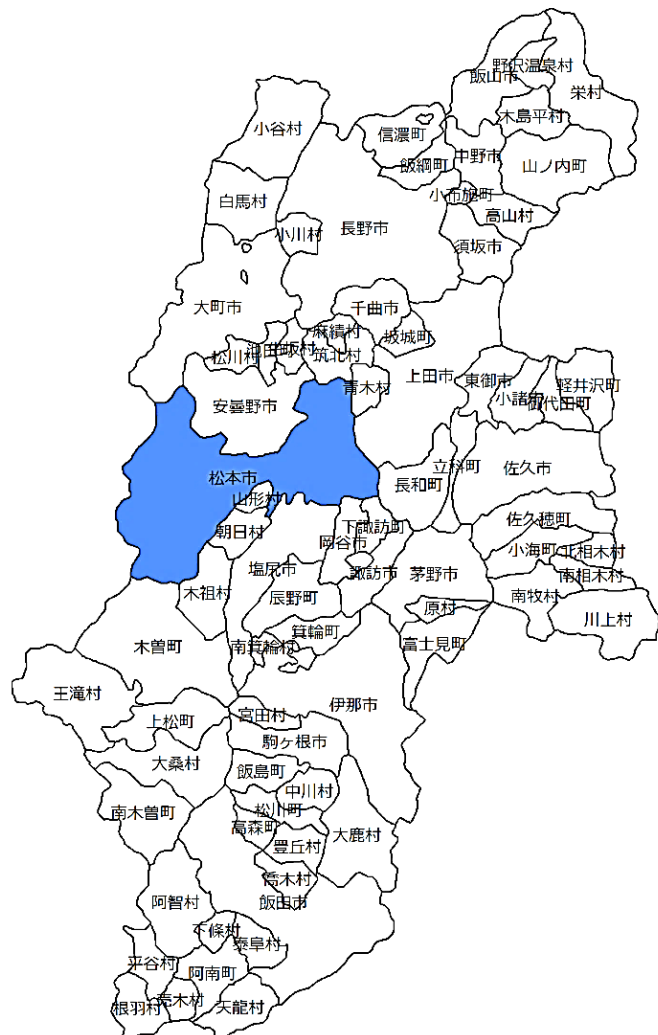
めます。③不易を貫き、変わらない大切なことを継続します。④地域とともに歩みます。⑤「ある」から「する」へ転換し、「点」から「線」「面」への活動を広げます。これらを踏まえ、本学においては、入学者も10代から50代までの男女が幅広く在籍しており、教育に対する機会を得ることを支援している。そして、体育・音楽・美術などを活かし、学生の感性とともに学習したことが「ケアスペシャリスト」として、ケア対象者（子ども、障がいがある人、高齢者、患者、地域住民等）に間接的にサポートできる基礎能力を養うことに役立っている。

現在、喀痰吸引等研修会や介護福祉士実務者研修を開催するなど、「ある」から「する」、「点」から「線」「面」への活動を目指し、近隣地区で行われている子育て支援活動では、共催という形で子どもや保護者との交流を図っている。また、地域住民のニーズに合わせた交流会や公開講座等を行っていくことで、地域とともに歩める短期大学を目指している。

■ 地域社会の産業の状況

松本市は諏訪地域とともに、戦前には繊維産業の集積地として日本経済を支え、戦中には大手機械・電機メーカーが工場疎開をしたことを契機に工業集積が図られ、さらに昭和39年には内陸唯一の新産業都市に指定され、精密・加工組立型・IT関連・電機・機械関係の産業集積が進んでいる。また、清冽な水と澄んだ空気や肥沃な土地に育まれてきた伝統的な木工家具や食品関係企業も多く、幅広い分野において特徴ある企業がバランスよく存在する産業構造になっている。

■ 松本短期大学が所在する長野県
松本市と周辺市町村の状況



(<http://pop-http://pop-obay.sakura.ne.jp/figures/figures20202.html>)

(5) 課題等に対する向上・充実の状況

以下の①～③は事項ごとに記述して下さい。

① 前回の評価結果における3つの意見の「向上・充実のための課題」で指摘された事項への対応について（基準別評価票における指摘への対応は任意）

(a) 改善を要する事項（向上・充実のための課題）
・ 学科の学習成果を質的・量的に測定するには、各学科が定めた学位授与の方針（DP：Diploma Policy）に示された能力に対応して測定する必要があるため、工夫が望まれる。
(b) 対策
令和2年度に実施した対策 ・ 各学科の定めた学位授与の方針（DP：Diploma Policy）について、再度、自己点検を実施するようにした。
(c) 成果
令和2年度の成果 ・ 各学科や教育課程委員会等で学位授与の方針（DP：Diploma Policy）に示された能力とその測定方法の改善等について検討することができた。 ・ 幼児保育学科では平成31（令和元）年度から始まった再課程認定との関連で、介護福祉学科では令和3年度から開始される新カリキュラムとの関連で自己点検を実施できた。また、看護学科では令和3年度に開学する松本看護大学との連携を視野に自己点検を行えた。 ・ 学習成果を測定する方法例として、幼児保育学科ではゼミナール担当教員が個別指導を行い、その後の指導経過を「学生カルテ」に記載している。介護福祉学科では学期末に学修の「振り返りシート」を記入し、それに基づき該当学生がチューター教員とともに学科長と面談を行っている。看護学科では「学生カルテ」や「ポートフォリオ」に加え、試験的に「ルーブリック分布」を導入している。

② 上記以外で、改善を図った事項について

(a) 改善を要する事項
令和2年度 なし。
(b) 対策
令和2年度 なし。
(c) 成果
令和2年度 なし。

- ③ 評価を受ける前年度に、文部科学省の設置計画履行状況等調査において改善意見等が付された短期大学は、改善意見等及びその履行状況を記述して下さい。

(a) 改善意見等
なし。
(b) 履行状況
なし。

(6) 短期大学の情報の公表

■ 令和3年5月1日現在

① 教育情報の公表について

No.	事 項	公 表 方 法 等
1	大学の教育研究上の目的に関する事	ホームページ TOP>情報公開 (https://www.matsutan.jp/college/report) > 教育研究上の基礎的な情報>学科、専攻ごとの名称及び教育研究上の目的
2	卒業認定・学位授与の方針 (DP : Diploma Policy)	ホームページ TOP>情報公開 (https://www.matsutan.jp/college/report) > 概要>ディプロマ・ポリシー (学位授与の方針)
3	教育課程編成・実施の方針 (CP : Curriculum Policy)	ホームページ TOP>情報公開 (https://www.matsutan.jp/college/report) > 概要>カリキュラム・ポリシー (教育課程編成・実施の方針)
4	入学者受入れの方針 (AP : Admission Policy)	ホームページ TOP>情報公開 (https://www.matsutan.jp/college/report) > 概要>アドミッション・ポリシー (入学者受入れの方針)
5	教育研究上の基本組織に関する事	ホームページ TOP>大学案内 (https://www.matsutan.jp/college)
6	教員組織、教員の数並びに各教員が有する学位及び業績に関する事	ホームページ TOP>情報公開 (https://www.matsutan.jp/college/report) > 修学上の情報等>教員組織、各教員が有する学位及び業績
7	入学者の数、収容定員及び在学する学生の数、卒業又は修了した者の数並びに進学者数及び就職者数その他進学及び就職等の状況に関する事	ホームページ TOP>情報公開 (https://www.matsutan.jp/college/report) > 修学上の情報等>入学者数・収容定員・在学者数、卒業(修了)者数・進学者数・就職者数

8	授業科目、授業の方法及び内容並びに年間の授業の計画に関する こと	ホームページ TOP > 情報公開 (https://www.matsutan.jp/college/report) > 修学上の情報等 > 授業科目、授業の方法及び内容並びに年間の授業計画（シラバス）
9	学修の成果に係る評価及び卒業又は修了の認定に当たっての基準に関する こと	ホームページ TOP > 情報公開 (https://www.matsutan.jp/college/report) > 修学上の情報等 > 学習の成果に係る評価及び卒業又は修了認定も当たっての基準（必修・選択別の必要単位修得数及び取得可能学位）
10	校地、校舎等の施設及び設備その他の学生の教育研究環境に関する こと	ホームページ TOP > 情報公開 (https://www.matsutan.jp/college/report) > 教育研究上の基礎的な情報 > 校地・校舎等の施設その他の学生の教育研究環境
11	授業料、入学料その他の大学が徴収する費用に関する こと	ホームページ TOP > 情報公開 (https://www.matsutan.jp/college/report) > 教育研究上の基礎的な情報 > 授業料、入学料その他の大学が徴収する費用
12	大学が行う学生の修学、進路選択及び心身の健康等に係る支援に関する こと	ホームページ TOP > 情報公開 (https://www.matsutan.jp/college/report) > 修学上の情報等 > 学生の修学、進路選択及び心身の健康等に係る支援
13	修学支援に関する こと	ホームページ TOP > 情報公開 (https://www.matsutan.jp/college/report) > 修学支援 / 機関要件確認申請書
14	公的研究費の管理・監査体制に関する こと	ホームページ TOP > 情報公開 (https://www.matsutan.jp/college/report) > 公的研究費の管理 / 監査体制

② 学校法人の財務情報の公開について

事 項	公 開 方 法 等
財産目録、貸借対照表、収支計算書、事業報告書及び監査報告書	ホームページ TOP > 情報公開 (https://www.matsutan.jp/college/report) > 財務情報

[注] 上記①・②ともに、ウェブサイトで公表している場合は URL を記載して下さい。

(7) 公的資金の適正管理の状況（令和2年度）

- 公的資金の適正管理の方針及び実施状況を記述して下さい（公的研究費補助金取扱いに関する規程、不正防止などの管理体制など）。

<公的資金の適正管理の方針>

「松本短期大学公的研究費運営管理規程」「松本短期大学研究活動の不正行為に関する取扱規程」「松本短期大学における研究活動に関する行動規範」「学校法人松本学園会計規則」「学校法人松本学園物品管理規程」「学校法人松本学園出張旅費及び手当支給規程」などを整備し、学校の責任のもと適正な管理を行う。

<公的資金の適正管理の実施状況>

『研究機関における公的研究費の管理・監査のガイドライン（実施基準）』に基づく体制整備等の基本方針に基づいた「松本短期大学公的研究費運営管理規程」「松本短期大学研究活動の不正行為に関する取扱規程」「松本短期大学における研究活動に関する行動規範」を各教員に配布し、研究費の適正管理に努めている。

2. 自己点検・評価の組織と活動

(1) 自己点検・評価の組織体制（令和2年度）

■自己点検・評価委員会

	氏名	所属	役職等
委員長	木内 義勝	学長	学長・教授・人事委員会委員長
委員	内藤 美智子	幼児保育学科	学科長・教授
	丸山 順子	介護福祉学科	学科長・教授
	宮坂 光長	看護学科	学科長・教授・研究倫理委員会委員長
	倉科 恵里	看護学科	教授・研究支援委員会委員長
	生田 恵津子	幼児保育学科	教授・地域交流委員会委員長
	合津 千香	介護福祉学科	教授・入試委員会委員長
	矢羽田 明美	介護福祉学科	教授
	山田 真治	幼児保育学科	教授・教育課程委員会委員長
	今井栄子	看護学科	教授
	西沢 三代子	看護学科	教授・学生支援委員会委員長
	小林 由美	看護学科	教授・FD委員会委員長
	玉井 和宏	法人事務局	法人事務局長
	渡辺 渉	事務局	事務長・広報企画推進委員会委員長・SD委員会委員長
山本 勇	事務局		

※主な役割：自己点検・評価報告書の内容確認および課題の改善方法の検討

■評価委員会

	氏名	所属	役職等
委員長	福田 明	介護福祉学科	准教授
副委員長	白金 俊二	幼児保育学科	准教授・学生支援委員会・研究支援委員会・図書館長
委員	矢羽田 明美	介護福祉学科	教授・地域交流委員会
	塩澤 綾乃	看護学科	講師・SD委員会
	山本 勇	事務局	人事委員会、自己点検評価委員会、地域交流委員会、研究倫理委員会

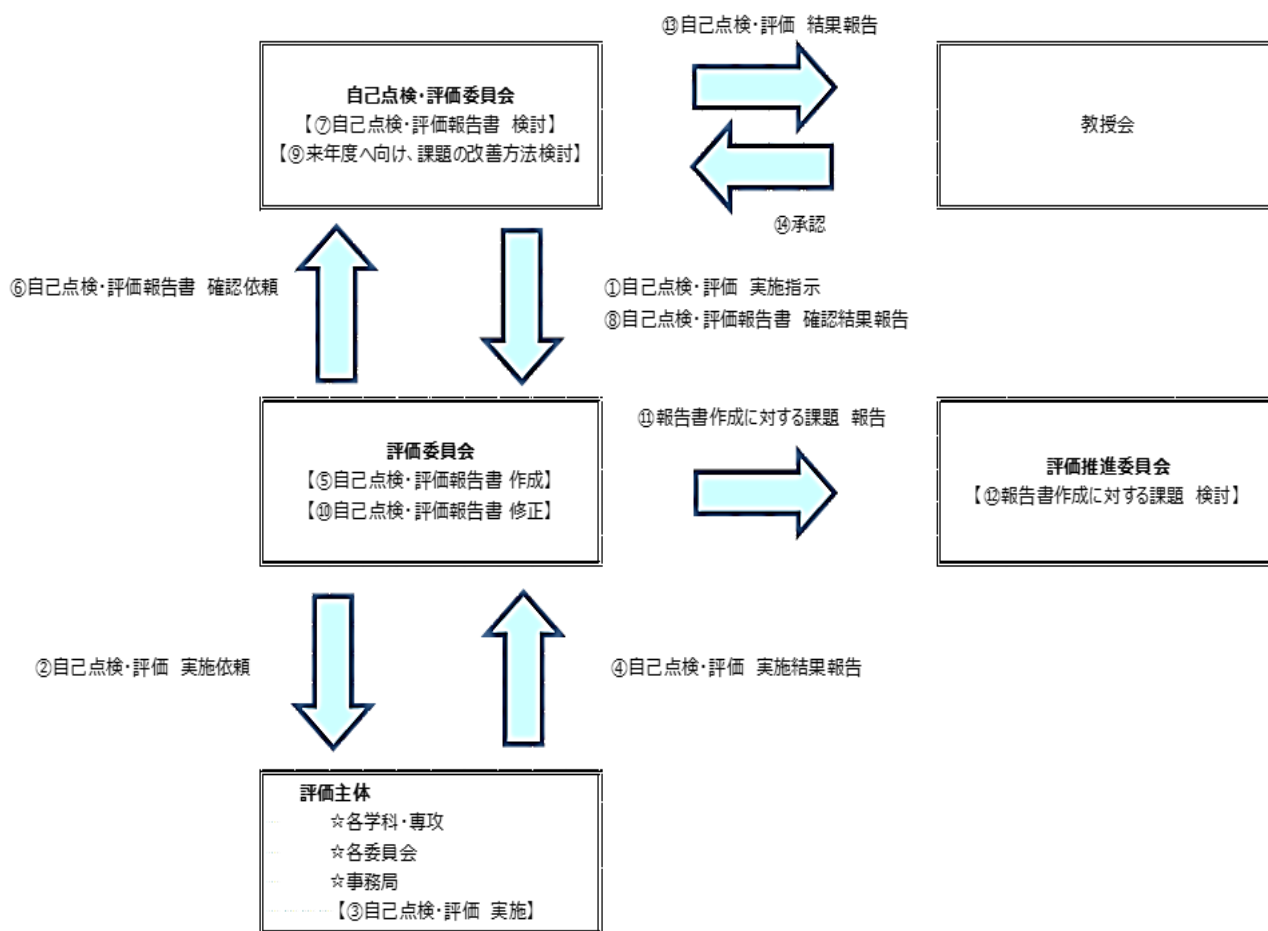
※主な役割：自己点検・評価報告書の編集等

■評価推進委員会（臨時特別委員会）

	氏名	所属	役職等
委員長	木内 義勝	学長	学長・教授・自己点検・評価委員会委員長
委員	内藤 美智子	幼児保育学科	学科長・教授
	丸山 順子	介護福祉学科	学科長・教授
	宮坂 光長	看護学科	学科長・教授
	福田 明	介護福祉学科	准教授・評価委員会委員長
	白金 俊二	幼児保育学科	准教授・評価委員会副委員長

※主な役割：自己点検・評価活動に対する課題の検討。学長、学科長、評価委員長に加え、状況に応じて必要な教職員を委員として置くことも可能

(2) 自己点検・評価の組織図



[注] 自己点検・評価を実施するための規程は提出資料とする。

(3) 組織が機能していることの記述

- 学長を委員長とする「自己点検・評価委員会」が自己点検・評価活動の中心的役割を担うようになったことで、学内委員会の1つである「評価委員会」が自己点検・評価活動の全般を担っていた頃と比べ、自己点検・評価活動が全学的な取り組みになった。そのことは自己点検・評価チェックリスト（アンケート）の回答率の上昇（平成30年度：約70%→令和元年度：約80%→令和2年度：約90%）にも表れている。
- 毎年「自己点検・評価報告書」を作成することにより、各学科、各委員会、事務局各部署は活動内容の問題点等を認識することとなる。これが次年度以降の活動方針を検討する材料となっている。
- 認証評価や授業方法の改善等に関する勉強会・研修会を定期的実施している。例えば平成28年度と平成29年度は、FD委員会主催による認証（第三者）評価に関する研修会を評価委員会が協力する形で行った。また、平成29年度は学生支援と評価に関する研修会、平成30年度と平成31（令和元）年度は授業方法の改善に関するFD研修会も実施した。一方、令和2年度は新型コロナウイルス感染拡大防止

を図るため、これまで実施してきたような集合研修を中止とし、代わりに教員個々が動画を視聴する形でのFD研修を実施した（備付資料：FD研修会資料）。これらの取り組みの結果、学生の学習成果の獲得に向けて、各評価基準を意識しながらPDCAサイクルを用いた自己点検・評価活動が行われるようになってきている。

- 理事長と学長の発案により、平成 29 年度には理事会及び評議員会において、ALOが認証評価の意義や取り組んでいる自己点検・評価活動について説明を行い、建学の精神から学習成果に至るまでの認識を共有する機会を設けた。
- 平成 31（令和元）年度には学長、各学科長、評価委員会委員長、評価委員会副委員長から成る評価推進委員会を開催し、本学における今後の自己点検・評価体制について協議が行われた。具体的には①認証評価は第3クールに入り、内部質保証がより重要視されていること、②自己点検・評価報告書の作成については学内分掌組織に対応する形で執筆部署・担当者を自己点検・評価委員長でもある学長が指名すること、③各執筆部署・担当者はPDCAサイクルに基づいて自己点検・評価報告書の該当箇所を期限までに記述すること等が確認された。この①～③の内容については教授会・拡大教授会で全教職員に周知され、第2クールを終えた気の緩みを引き締めつつ、第3クールの認証評価に向けての意識付けの機会となった。
- 以上のことから、本学における自己点検・評価の組織は機能していると考えられる。

(4) 「自己点検・評価報告書」完成までの活動記録

[注] 前回、認証評価を受けた平成29年度を中心に記載

年月日	活動内容
平成 28 年 9 月 ～平成 29 年 3 月	[各学科・委員会等] 平成 28 年度における自己点検・評価をそれぞれ行う。
平成 28 年 9 月 ～平成 29 年 5 月	[各学科・委員会等] 自己点検・評価の内容を評価委員会に報告 [評価委員会] 「平成 28 年度 自己点検・評価報告書（案）」作成
平成 29 年 2 月～3 月	[評価委員会] 提出資料について完成部分を各関係者に確認 「平成 28 年度 自己点検・評価報告書（案）」基準Ⅲ及び基準Ⅳの完成部分を各関係者に配布 ➡ 検討 ➡ 修正
平成 29 年 3 月～4 月	[評価委員会] 「平成 28 年度 自己点検・評価報告書（案）」基準Ⅰ及び基準Ⅱを各関係者に配布 ➡ 検討 ➡ 修正
平成 29 年 5 月	[評価委員会] 「平成 28 年度 自己点検・評価報告書（案）」基礎資料を確認 提出資料完成
平成 29 年 6 月 21 日	[自己点検・評価委員会][評価委員会] 「平成 28 年度 自己点検・評価報告書（案）」を最終確認
平成 29 年 6 月 23 日	「平成 28 年度 自己点検・評価報告書」 完成

平成 29 年 9 月	一般財団法人短期大学基準協会 第三者評価受審
平成 30 年 3 月 9 日	一般財団法人短期大学基準協会より適格認定を受ける。
平成 30 年 3 月～6 月	[各学科・委員会等] 平成 29 年度における自己点検・評価をそれぞれ行う。
平成 30 年 6 月 ～平成 30 年 11 月	[各学科・委員会等] 自己点検・評価の内容を評価委員会に報告 [評価委員会] 「平成 29 年度 自己点検・評価報告書（案）」作成
平成 30 年 12 月 19 日	[自己点検・評価委員会][評価委員会] 「平成 29 年度 自己点検・評価報告書（案）」を最終確認
平成 31 年 1 月	「平成 29 年度 自己点検・評価報告書」 完成
令和 2 年 3 月	「平成 30 年度 自己点検・評価報告書」 完成
令和 2 年 5 月 20 日	[教授会・拡大教授会] 「平成 31（令和元）年度 自己点検・評価報告書」執筆部署・担当者を学長より発令
令和 2 年 9 月 16 日	[各部署・担当者] 「平成 31（令和元）年度 自己点検・評価報告書」執筆締め切り
令和 2 年 9 月下旬～ 11 月中旬	[評価委員会] 「平成 31（令和元）年度 自己点検・評価報告書」の編集作業
令和 2 年 11 月下旬～ 12 月上旬	[自己点検・評価委員会] 「平成 31（令和元）年度 自己点検・評価報告書（案）」に関する内容の妥当性等の確認・検討
令和 2 年 12 月 16 日	[自己点検・評価委員会][教授会・拡大教授会] 「平成 31（令和元）年度 自己点検・評価報告書（案）」最終確認
令和 2 年 12 月	[全教職員] 「平成 31（令和元）年度 自己点検・評価報告書」完成→配布
令和 3 年 1 月 20 日	[教授会・拡大教授会] 「令和 2 年度 自己点検・評価報告書」執筆部署・担当者を学長より発令
令和 3 年 6 月 16 日	[各部署・担当者] 「令和 2 年度 自己点検・評価報告書」執筆締め切り
令和 3 年 6 月下旬～ 8 月	[評価委員会] 「令和 2 年度 自己点検・評価報告書」の編集作業
令和 3 年 9 月	[自己点検・評価委員会] 「令和 2 年度 自己点検・評価報告書（案）」に関する内容の妥当性等の確認・検討
令和 3 年 9 月 15 日	[自己点検・評価委員会][教授会・拡大教授会] 「令和 2 年度 自己点検・評価報告書（案）」最終確認
令和 3 年 9 月	[全教職員] 「令和 2 年度 自己点検・評価報告書」完成→配布

【基準 I 建学の精神と教育の効果】

〔テーマ 基準 I—A 建学の精神〕

＜根拠資料＞

- 「松本短期大学ホームページ」 (<https://www.matsutan.jp/college/report>)
 「松本短期大学パンフレット」
 「教育課程・学生生活ガイド」 等

〔区分 基準 I—A—1 建学の精神を確立している。〕

※当該区分に係る自己点検・評価のための観点

- (1) 建学の精神は短期大学の教育理念・理想を明確に示している。
- (2) 建学の精神は教育基本法等に基づいた公共性を有している。
- (3) 建学の精神を学内外に表明している。
- (4) 建学の精神を学内において共有している。
- (5) 建学の精神を定期的に確認している。

＜区分 基準 I—A—1 の現状＞

松本短期大学は教育者の上条憲太郎を初代理事長とし、松本保育専門学校（昭和 46 年開学）を発展改組させて昭和 47 年に開学した。本学は、開学以来、初代理事長の上条憲太郎が教育者として信濃教育会から継承した豊かな人間性と自己研鑽の精神を礎に、地域社会の福祉と教育に貢献することを使命として教育研究活動に邁進してきた。

松本短期大学は幼児教育学科（平成 16 年に幼児保育学科に改名）のみの単科の短期大学として開学したが、超高齢社会という時代のニーズに応じる形で、平成 5 年に介護福祉学科を、疾病予防とケアの必要性の認識から平成 18 年に看護学科を増設した。これら 2 学科の増設により、乳幼児、障害者、高齢者、そして病める人々といった社会的に弱い立場にある人々を支える地域福祉の総合的な教育研究の府として、人間性の涵養とケアスペシャリストの育成、地域の人々に貢献するという現在の使命が確立された。

本学の現在の使命が確立されたことを契機に、それまで口頭にて伝承されてきた建学の精神が、第三代理事長の片山司によって次のように明文化された。「人々の健康と福祉及び教育における学術の教育研究の府として、信濃の国の教育風土に培われた教育への良心と見識をもって、ひとと交わりひとを育てひとに誠意を尽くす人間性の涵養と、自立した専門職業人（以下、ケアスペシャリスト）の育成を行い、ひいては地域の人々に貢献する」である。専門職者として自己研鑽に励むことができ、なおかつ誠実に人に尽くすことのできる人材の育成に努めることを宣言した建学の精神には、開学以来受け継がれてきた豊かな人間性及び自己研鑽の精神が息吹いている。これにより本学教職員は教育に携わる者としての正しい倫理観と熱意をもって学生教育・生活支援にあたる必要性が示された。

松本短期大学では、主として以下の方法によって建学の精神について学内外に周知している。

- | |
|--|
| <ol style="list-style-type: none">1) 入学式・卒業式における理事長、学長の祝辞2) 入学式後に行われる各学科のオリエンテーション3) 各種配布物への記載4) 松本短期大学ホームページへの記載 |
|--|

さらに「教育課程・学生生活ガイド」において、「建学の精神」概説欄を設け、建学の精神の意味内容について、より詳しく説明する項目を設けた。これにより学生や教職員をはじめとする本学関係者が建学の精神に対する理解を深め、建学の精神が定期的に点検されることにつながった。また「建学の精神」を、多くの学生及び教職員が利用する昇降口や教室内に掲示し、携帯用小冊子の作成をすることで日常的に確認している。

松本短期大学では評価推進委員会が先頭に立ち、建学の精神の解釈を見直す作業が行われた。見直しについては、教授会や拡大教授会の議題としても取り上げられ、全教職員が改めてその時代にあった解釈の検討と共有化に取り組んでいる。

[区分 基準 I—A—2 高等教育機関として地域・社会に貢献している。]

※当該区分に係る自己点検・評価のための観点

- (1) 地域・社会に向けた公開講座、生涯学習事業、正課授業の開放（リカレント教育を含む）等を実施している。
- (2) 地域・社会の地方公共団体、企業（等）、教育機関及び文化団体等と協定を締結するなど連携している。
- (3) 教職員及び学生がボランティア活動等を通じて地域・社会に貢献している。

<区分 基準 I—A—2 の現状>

地域貢献は、短期大学側から地域へと一方的になされるものではない。学生たちは、地域での諸活動を通じて、地域の課題、現状、生活感などを学び、さらにコミュニケーション能力や人間力を高めることができる。卒業生及び教職員による地域貢献の場合も同様である。地域への貢献活動の中から、卒業生も教職員も現場の問題点・課題を吸収することによって、自身の研究あるいは職域活動を豊かに進めることが可能になる。以下に述べる「地域貢献」には、このような活動主体と対象地域との相互的で双方向的なかわりが含意されている。

1. 教職員による地域貢献

教職員の有する知的財産の地域への還元として、例年は各学科持ち回りで、学科の特色を生かした公開講座を開催していたが、令和 2 年度は新型コロナウイルス感染拡大の影響に伴い、公開講座の中止を余儀なくされた。そのため公開講座に代えて、機関紙「まつたんかわら版」を各学科持ち回りで作成し、地域に回覧するという取り組みを行った。令和 2 年 12 月には「まつたんかわら版」第 1 号として幼児保育学科が「童謡

がなくなる！子どもたちに歌い継ぎたい日本の心」と題し催した地域座談会の様子を発信した。令和3年1月には看護学科が第2号として「新型コロナウイルス禍における看護学科の現状と取り組み」を、令和3年2月には介護福祉学科が第3号として「介護のミニ心得～今、この時期を大切に～」をそれぞれ作成し、配布回覧した（資料参照）。いずれも地域住民の方々から「興味深い内容であった」や「今後も定期的に有益な情報を発信して頂きたい」といった多くの反応が得られた。

その他、各学科また教員個人で多様な地域貢献を実施した。幼児保育学科では、体育系教員による小中高等学校での出前授業、心理系教員による講演会、保育系教員による地域の子育て講座などを行った。

介護福祉学科では、介護や福祉の仕事の現状や魅力を発信する県社会福祉協議会が主催する訪問講座の講師などを学科の教員が担った。令和2年度は延べ数として小学校2件と高等学校9件を担当し、それぞれの小学校や高等学校の要望に沿いながら、介護や福祉に関する講義や体験を通しての講座を企画・実施した。また、短大近隣の中学校からの要望に応え、職場体験の代替として介護や福祉に関する出前講座を2日間で3講座を実施した。加えて、長野県の福祉認定に関する事業や松本広域関連の会議、松本市の健康及び福祉に関する会議に参画する等、介護福祉分野における学識経験者としての専門性を活かした活動を積極的に展開した。

看護学科では、近隣の中学校から新型コロナウイルスの影響で中止となった職場体験の代替としての出前講座に教員を講師として派遣し、中学生の今後の進路の方向性や職業選択において参考となる情報や体験を提供した。また、長野県内外の都道府県看護協会との連携を強化し、感染拡大地域におけるCOVID-19軽症者宿泊療養対応に協力した。加えて、長野県内の看護系職能団体の会議や研修への参加・運営および看護系教育・研究施設におけるオンライン講義にも積極的に協力するなど、新型コロナウイルス感染拡大の影響に伴って発生した様々なニーズに対して、教職員は情報共有と連携を意識しながら取り組むことができた。

2. 地域、企業、教育機関との協定

近隣地区である笹賀地区、筑北村、松本市と連携協定を結ぶことで本学の施設・設備を学習機会の場として提供するほか、施設・設備の開放と活用、有事の際の避難場所として利活用できるよう設備を整えた。

<笹賀地区との連携>

平成28年11月、「笹賀地区福祉の地域づくり協議会」と本学との間で地域づくりに係わる連携に関する協定を締結した。笹賀地区は本学が立地している地域でもあり、開学以来相互に協力し合いながら、様々な活動を展開してきている。

平成19年度の松本市制施行100周年記念笹賀イベントでは、本学体育館を開放して「おとぎまつり」を開催し、笹賀地区の子どもから大人まで200人以上が本学を訪れ、交流を図ることができた。その際、介護福祉学科では介護・福祉用具の展示、看護学科では測定が行われる等、学生たちの学びを発揮する機会ともなった。

平成21年11月15日には、松本市のモデル事業「防災と福祉のまちづくり」講座の2年目の集大成として、笹賀地区防災訓練が本学を会場として実施された。特に避難所運営訓練には本学の学生・教職員、松本市の総合防災課、福祉計画課、高齢福祉課、障害生活支援課、地域包括支援センター、松本市社会福祉協議会、笹賀公民館等の職員に

加え、地区住民の代表 252 人が参加した。

また、介護福祉学科では毎年、「笹賀めぐり」と題して、本学が設置されている笹賀地区の史跡や寺社等を学生と教職員が実際に見学して回り、地域住民の文化や生活を理解する機会としている。その際は、地元の歴史に精通している方に講師をお願いしている。

＜筑北村との連携＞

平成 24 年 3 月に筑北村と本学との間で連携協定が締結されて以降、教職員による出前講座や学生ボランティアの派遣等、様々な取り組みが行われている。平成 26 年度には春と夏の年 2 回、「ちくほくプラス」の取り組みの一環として、本学を会場に筑北学童交流会が開催され、筑北村の小学生たちが各学科の体験コースを回る等、相互の交流を図ることができた。

また、筑北村社会福祉協議会と協力し、聖南中学校での福祉教育を毎年のように実施している。具体的には介護福祉学科の学生と教員が中心となり、車いすの操作、高齢者疑似体験、手話等の指導を中学生に行っている。なお、令和 2 年度は新型コロナウイルス感染拡大防止のため、中止となった。

＜松本市との連携＞

平成 31 年 2 月、文化・産業・医療・教育・学術等の分野で相互に協力し、地域の発展と人材の育成に寄与することを目的として、松本市と本学との間に「地域づくりに係る連携協定」が締結された。これにより、これまで経験できなかった活動にも学生が参画できる機会が広がった。例えば、松本市と本学との連携を機に平成 31（令和元）年度には「ふれあい保育園まつり・現業お仕事フェア」に幼児保育学科の学生が参加し、地域・保護者との連携について実践を通して学ぶことができた。

松本マラソンでは、本学の学生と教職員がボランティアとして参加している。具体的には第 1 回大会（平成 29 年 10 月 1 日）に 167 人、第 3 回大会（令和元年 10 月 6 日）に 126 人の学生がボランティアとして参加し、松本マラソンの運営を支えた。なお、第 2 回大会（平成 30 年 9 月 30 日）は台風接近のため、第 4 回大会（令和 2 年 10 月 4 日）は新型コロナウイルス感染拡大防止のため、それぞれ中止となった。

産学官の連携としては、松本市、森永乳業、松本短期大学による共同研究が行われている。平成 29 年 4 月～平成 31 年 3 月までは主に看護学科の学生が被験者となり、ビフィズス菌摂取との関連調査が実施され、それを契機に健康に対する学生の意識が高まり、便秘を予防する重要性の理解につなげることができた。令和元年 6 月からは対象学生を看護学科に加え、幼児保育学科、介護福祉学科にも拡充し、「健康寿命延伸講座」として展開している。具体的には学生・教職員向けの健康増進プログラムとしてエアロビクス、ボディメイク、ヨガ等が実施され、その成果を血液検査や生活習慣に関するアンケート調査の結果から検討した。令和元年 10 月 20 日には本学において「腸内フローラと健康」（講師：森永乳業主任研究員 岩淵紀介氏）と題して市民公開健康講座が開催される等、地域住民への健康増進への啓発活動にもつながっている。なお、令和 2 年度の健康増進プログラムは、新型コロナウイルス感染拡大防止のため、中止となった。

3. 在校生・卒業生による地域貢献

学生は学生生活を通じて地域活動に参加・参画している。幼児保育学科では、例年オレンジリボンたすきリレーへの参加や、松本市ふれあい保育園まつりへの参画、塩尻市の子育て支援事業への協力など、近隣市町村への地域貢献をするとともに、ボランティアの役割や意義を学ぶ機会としてきた。ただし、令和2年度は、新型コロナウイルス感染拡大防止の観点から、そのほとんどが中止となってしまった。

保育、介護福祉、看護のケアスペシャリストとしての自覚と職能を備えた本学卒業生は、地域でその本分を果たすことにより地域に貢献している。

<テーマ 基準 I—A 建学の精神の課題>

「建学の精神」を学内のみならず学外に向けて、積極的に表明していくための方法について確認し、更なる改善へつなげるための検討が必要となる。そして、建学の精神についての解釈の機会と場を定期的に設け、確認と見直しの作業を継続的に行っていくことが必要と考える。

また地域・社会貢献については、協定を締結した地域との発展性・継続性のある具体的な活動内容を考え、地域のみならず本学、学生、教職員など双方の利益につながるような活動内容の検討をしていかなければならない。設備・施設の開放等については具体的な利用に向けて地域との連携や周知に向けて取り組む必要がある。

<テーマ 基準 I—A 建学の精神の特記事項>

なし。

資料 過去6年間の公開講座の実施状況と令和2年度発行「まつたんかわら版」の内容

過去5年間の公開講座						
年	開催日	時間	場所	内容	講師	備考
平成27年度	11/21	13:00～ 16:00	小児看護学実習室	身体の動きを介護に生かそう！	赤沢昌子(介護福祉学科 准教授)	介護の質を高める会 合同企画
	2/27	13:30～ 16:00	601	地域で支えあえる終活・遺された人たちへのケア	北條悟(松本市中央地域包括支援センター長) 山崎美幸(長野エーコープサブライ) 飯島恵道(東昌寺住職・ケア集団ハートビート代表) 山下恵子(看護学科 教授・子どもを亡くした親の会「たんぼぼの会」代表) 山崎浩司(信州大学医学部 准教授)	

平成 28 年度	8/27	13:30～ 16:00	601	みんなで支えあう地域づくり ～笹賀地区での実践から ～	木内義勝(松本短期大学 学 長) 太田尚行(笹賀地区福祉の地域 づくり協議会 会長) 豊嶋さおり(おはなしの会「すが のつくる」代表)	
	2/18	10:30～ 12:00	601	メロディーの向こうに	山田真治(幼児保育学科 教 授)	
平成 29 年度	8/26	13:30～ 15:30	601	今、改めて認知症を考える -ご本人の意思決定を支え る- 「ご本人が語る”思い”を聴 く」	丸山順子(介護福祉学科 教 授)	
	11/18	13:30～ 15:00	601	今、改めて認知症を考える -ご本人の意思決定を支え る- 「認知症と”終活”」～看護 の立場からの鼎談～	藤牧久美子(認知症看護認定 看護師) 西原潤(桔梗が原訪問看護ステ ーション 所長) 奥原ます子(介護老人保健施設 のむぎ 副施設長) 百瀬ちどり(看護学科 教授)	
	2/24	13:30～ 15:30	401	日々の生活をほんの少し潤 わせるアートのはなし	保高一仁(幼児保育学科 助 教)	
平成 30 年度	10/13	13:00～ 14:00	601	今日から実践！骨を強くす る体操と食事	中村幸男(信州大学医学部付 属病院 医師)	森 永 乳 業、松本へ ルスラボ 産学官連 携寄附講 座
	11/17	13:00～ 15:00	601	私らしく生きること ～脳のしくみとところとから だ～	木村久枝(介護福祉学科 教 授)	
	2/23	10:30～ 12:00	601	「児童虐待防止に対する取 り組み」を考える ～最前線の現場から～	山城久弥(幼保 助教) 寺島進一(松本児童相談所) 山本修平(松本市子ども福祉課 小島卓也(障がい者支援施設高 森荘)	

令和元年度	9/21	10:00～ 11:30	601	心育む童謡の世界 ～メロディーの向こうに～	講師:山田真治(幼児保育学科 教授) ゲスト:大庭照子(歌手、国際童 謡館館長)	
	10/5	14:00～ 15:30	601	震災時の避難と松本短期 大学の役割	宮坂政行(松本市危機管理課 防災専門官) 太田尚行(笹賀地区福祉の地域 づくり協議会 会長) 合津千香(介護福祉学科 教 授) 丸山順子(介護福祉学科 教 授)	
	10/20	13:00～ 14:00	601	腸内フローラと健康	岩淵紀介(森永乳業素材応用 研究所 主任研究員)	森永乳 業、松本へ ルスラボ 産学官連 携寄附講 座

※令和2年度の公開講座は、新型コロナウイルス感染拡大の影響に伴い、中止となった。

令和2年度発行「まつたんかわら版」

年	発行日	タイトル	内容	執筆担当	発行部数
令和2年度	11/27	まつたんかわら版 第1号	地域座談会 童謡がなくなる！子供た ちに歌い継ぎたい日本の 心	幼児保育学科	426部
	12/25	まつたんかわら版 第2号・寄附講座号 外	新型コロナウイルス禍に おける看護学科の現状と 取り組み 『免疫調節作用』と『抗 菌・抗ウイルス作用』で体 を守る	看護学科 森永乳業	426部
	1/29	まつたんかわら版 第3号	介護のミニ心得～今、こ の時を大切に～ 介護川柳	介護福祉学科 専攻科	426部

[テーマ 基準 I—B 教育の効果]

<根拠資料>

「松本短期大学ホームページ」(<https://www.matsutan.jp/college/report>)

「教育課程・学生生活ガイド」

「松本短期大学パンフレット」

「学生募集要項」 等

[区分 基準 I—B—1 教育目的・目標を確立している。]

※当該区分に係る自己点検・評価のための観点

- (1) 学科・専攻課程の教育目的・目標を建学の精神に基づき確立している。
- (2) 学科・専攻課程の教育目的・目標を学内外に表明している。
- (3) 学科・専攻課程の教育目的・目標に基づく人材養成が地域・社会の要請に応えているか定期的に点検している。(学習成果の点検については、基準 II—A—6)

<区分 基準 I—B—1 の現状>

松本短期大学は、建学の精神を受けて、学則の第 1 条に 3 学科共通の教育の理念を次のように定めている。

<3 学科共通の教育理念>

- (1) 保育士及び幼稚園教諭・介護福祉士・看護師として、「命・可能性・権利を保障し、その人らしい生活を支えるケアスペシャリスト」の育成
- (2) 地域の保健医療福祉及び教育に貢献できる人材の育成

(1)は幼児保育学科、介護福祉学科、看護学科において、保育士及び幼稚園教諭・介護福祉士・看護師として専門的知識と技術を身につけ、専門職としての自覚と倫理観のもと、ケアスペシャリストの教育を行うこと、(2)は本学が地域における保健医療福祉及び教育の多様化・個別化するニーズに対応し、地域に貢献することのできる学生を受け入れ、地域の保健医療及び教育の進展に寄与できる人材を育成することを示している。

そして、この 3 学科共通の教育理念を受けて、松本短期大学では 3 学科に共通する教育目標とケアスペシャリストの育成の 5 つの柱を掲げている。次の通りである。

<3 学科共通の教育目標>

- (1) ケアスペシャリストとしての人間性と倫理観の育成
- (2) ケアスペシャリストに必要な専門的知識・技術・思考能力の育成
- (3) 地域における保健医療福祉及び教育の多様化・個別化するニーズに応える実践能力の育成

(1)は保育士及び幼稚園教諭・介護福祉士・看護師に必要な専門職としての自覚・責任感・倫理観をもち、信頼関係を築くことができるケアスペシャリストとしての豊かな人間性を育成すること、(2)は専門職に必要な基本的、かつ専門的な知識と技術を教授し、その知識と技術を安全に提供でき、さらに応用できる思考の基礎を育成すること、(3)は地域における保健医療福祉及び教育の多様なニーズを把握し、個別のニーズに対応できる確かな実践能力を育成することをそれぞれ示している。

また、この3学科に共通する教育目標を支えるものとして、次の5つの柱を掲げ、ケアスペシャリストの育成教育を行っている。このうち1つ目から4つ目までの柱はケアスペシャリストとしての人間性の育成をねらいとしており、5つ目の柱はケアスペシャリストとしての自己研鑽に励むための基礎学力を培うことをねらいとしている。

<ケアスペシャリストの育成の5つの柱>

■ ひとの命と健康を考える

人の生命の根本について考え、人のからだのしくみと働きを理解し、健康的な生活をおくるための、基礎論と実践を学び、生命の尊厳を理解する豊かな人間性をもった人材の養成を目指す教育を行う。

■ ひとの可能性を考える

人のこころと行動の基礎を学び、様々な表現方法を使ってのコミュニケーション能力を高め、豊かな人間関係を築くことができる人材の養成を目指す教育を行う。

■ ひとの生活を考える

人と環境の共生の視点を養い、地域を構成する一員として、地域の暮らし、文化、歴史から人の生活を学び、地域社会の発展に貢献できる人材の養成を目指す教育を行う。

■ ひとの権利を考える

保健医療福祉の基本理念である人権保障や日常生活上必要な法律を学び、現代社会に対する理解を深め、的確に対応できる判断力を備えた人材の養成を目指す教育を行う。

■ 学修の基礎力を培う

学修の基礎と技術を修得し、社会生活に活かすことができる基礎教育を行う。

さらに、松本短期大学の建学の精神、3 学科共通の教育理念、3 学科共通の教育目標及びケアスペシャリスト育成の 5 つの柱から、各学科の教育目標が定められている。

<幼児保育学科>

- (1) 保育及び幼児教育に携わる専門職業人としての自覚・責任感・倫理観を育成する。
- (2) ケアスペシャリストとして、人と信頼関係を築くことができる豊かな人間性を育成する。
- (3) 保育及び幼児教育に携わる専門職業人に必要な専門知識・技術・思考能力を育成する。
- (4) 地域における保育及び幼児教育の多様化、個別化するニーズに応える実践能力を育成する。

<介護福祉学科>

- (1) 豊かな感性を備え、人への深い関心をもち、個人の尊厳を守り、信頼関係を築くことができる人間教育を行う。
- (2) 社会的期待に応えることができるよう介護福祉の倫理のもと、介護福祉の専門的知識と技術を修得し、さまざまな課題を解決できる力を養う。
- (3) 地域に開かれ地域に密着した教育を行い、広い視野に立って多職種との連携・協働を考えることのできる力を養う。

<看護学科>

- (1) 体系化された実践科学としての看護学を修得し、実践応用の力を身につける。
- (2) 豊かな人間性を持った社会性のある看護専門職者として基本的な能力を身につける。
- (3) 看護専門職者としての意識・責任感・倫理観の育成を図る。
- (4) 看護専門職者として、地域特性を見極めた看護が提供できる能力を身につける。
- (5) 国家試験に合格する看護の知識と技術水準を身につける。

この建学の精神と 3 学科共通の教育理念及び教育目標、各学科の教育目標との関連性を関連図で示し「教育課程・学生生活ガイド」に掲載し学生並びに教職員に周知を図っている。また、入学式後のオリエンテーションや学期はじめのオリエンテーション時の履修指導の際に学生や保護者に伝えている。学外には、ホームページに掲載し公開している。

[区分 基準 I —B—2 学習成果 (Student Learning Outcomes) を定めている。]

※当該区分に係る自己点検・評価のための観点

- (1) 短期大学としての学習成果を建学の精神に基づき定めている。
- (2) 学科・専攻課程の学習成果を学科・専攻課程の教育目的・目標に基づき定め

ている。

- (3) 学習成果を学内外に表明している。
- (4) 学習成果を学校教育法の短期大学の規定に照らして、定期的に点検している。

<区分 基準 I—B—2 の現状>

松本短期大学では、「学位授与の方針」(DP)に示された内容を学習成果と定めている。建学の精神に基づき 3 学科共通の教育理念、教育目標が定められ、それらをもとに学科ごとに具体的な教育目標が立てられている。学位授与の方針 (DP) は、各学科の教育目標に照らして策定されている。

本学は、保育・介護福祉・看護の専門識者の育成を目指していることから、国家資格及び免許の取得状況を学習効果の 1 つの指標としてとらえている。卒業時に国家試験や資格試験にさらされることは、一定の学習成果の質の保証となっている。

また、本学では教育目的・目標に基づいた学習成果を量的・質的データとして測定するため、平成 25 年度より Grade Point Average (以下、GPA) 制度に向けた準備が始まり、平成 27 年度から GPA 制度が導入されている。GPA 制度は、その学生が履修した全科目にわたる成績のパフォーマンスを明確に指標化し、学習への取り組みを質的に把握する指標である。そのため、学生個々の在学中に履修した科目の履修態度、修学状況、行動特性をも表す指標となっている。GPA 制度の導入を機にシラバスの変更も行い、各科目が建学の精神や教育目標に沿った内容を教授しているか、それに適した評価の視点を設けているか、何に対してどの程度の知識・技術を修得することが学位・資格を授与する基準になるのか、それらを可視化するための評価基準はどうなっているか等をシラバスに明確に示すようにした。特に評価基準を明確にすることについては、教員間でも意思統一を行った。GPA 制度によって算出されたデータを各学科において学生の学習サポート体制を構築する上で活用する等、GPA 制度の運用と活用方法については、さらに検討が行われている。

本学における「学習成果」とは、「学位授与の方針」(DP)に示された能力のことを指す。学習成果に関しては前期・後期のオリエンテーションや科目のオリエンテーション等の際に学生に対して説明して理解を図るように努めている。具体的には「教育課程・学生生活ガイド」を用いて各学科で定めているカリキュラム・マップ等に基づきながら学習の成果や科目の位置づけを確認するとともに、「シラバス」を用いて各科目の学習到達目標や授業内容・方法、成績評価方法等について説明を行っている。

学習成果に関しては、建学の精神及び教育目標の関連から松本短期大学の規定に照らして各学科、教育課程委員会、各教員が定期的に点検している。

[区分 基準 I—B—3 卒業認定・学位授与の方針：DP、教育課程編成・実施の方針：CP、入学者受入れの方針：AP (3 つの方針：AP・CP・DP) を一体的に策定し、公表している。]

※当該区分に係る自己点検・評価のための観点

- (1) 3 つの方針 (AP・CP・DP) を関連付けて一体的に定めている。
- (2) 3 つの方針 (AP・CP・DP) を組織的議論を重ねて策定している。

- (3) 3つの方針（AP・CP・DP）を踏まえた教育活動を行っている。
- (4) 3つの方針（AP・CP・DP）を学内外に表明している。

<区分 基準 I —B—3 の現状>

松本短期大学は建学の精神をもとに「豊かな人間性の涵養」と「ケアスペシャリストの育成」を教育理念として掲げている。各学科の学位授与の方針（DP）は、保育学科と介護福祉学科は2年以上、看護学科は3年以上在籍し、本学の「建学の精神」「教育理念」「教育目標」に基づいて設定した学科の授業科目を履修し、規定する必要単位を履修した学生は、到達目標に達した人材であると設定し、「短期大学士」を授与している。カリキュラム・ポリシー（教育課程編成・実施の方針：CP）は、ディプロマポリシー（学位授与の方針：DP）に則り、各学科の目標を達成するための方針に沿ってカリキュラムを編成している。また、アドミッション・ポリシー（入学者受入れの方針：AP）は、本学の教育理念に共感する形で学科ごとに定められている。これら3つの方針（AP・CP・DP）は、建学の精神をもとに関連し、一体的に定められている。

また、これら3つの方針（AP・CP・DP）は、毎年度の「教育課程・学生ガイド」作成にあたり、教育課程委員会が中心となり、各学科、領域等で議論を重ねて検討している。授業科目とディプロマ・ポリシー（DP）との関連についても同様に検討したうえで「教育課程・学生ガイド」に表記し、オリエンテーション等での履修指導の際に学生に伝えている。

本学における3つの方針（AP・CP・DP）については、ディプロマ・ポリシー（学位授与の方針）、カリキュラム・ポリシー（教育課程編成・実施の方針）、アドミッション・ポリシー（入学者受入れの方針）としてホームページで学外に表明している。

<テーマ 基準 I —B 教育の効果の課題>

建学の精神に基づき確立されてきた教育目的・目標は、学内外に表明し、本校の人材育成が地域・社会の要請に答えているかについての定期的な点検を実施している。今後、さらに効果的な点検方法について検討し、地域・社会の要請に応じた人材育成になっていることを確認していく必要がある。

また、GPA 制度導入の取り組みにより、教育の質を保証する仕組みが構築されてきている。一方、学業成績は GPA に反映される反面、学生の人間性(特技、ボランティア活動等への参加、授業や実習態度など)については議論がしにくいといった問題がある。「専門職としての自覚・責任感・倫理観をもち、信頼関係を築くことができるケアスペシャリストとしての人間性」を育成するためには、GPA 制度の限界についても議論し、数値化の難しい部分については引き続き検討する必要がある。

<テーマ 基準 I —B 教育の効果の特記事項>

なし。

[テーマ 基準 I—C 内部質保証]

<根拠資料>

「松本短期大学ホームページ」(<https://www.matsutan.jp/college/report>)

「自己点検・評価報告書」

「自己点検・評価 状況チェックリスト」

「FD 研修会開催要項」 等

[区分 基準 I—C—1 自己点検・評価活動等の実施体制を確立し、内部質保証に取り組んでいる。]

※当該区分に係る自己点検・評価のための観点

- (1) 自己点検・評価のための規程及び組織を整備している。
- (2) 定期的に自己点検・評価を行っている。
- (3) 定期的に自己点検・評価報告書等を公表している。
- (4) 自己点検・評価活動に全教職員が関与している。
- (5) 自己点検・評価活動に高等学校等の関係者の意見聴取を取り入れている。
- (6) 自己点検・評価の結果を改革・改善に活用している。

<区分 基準 I—C—1 の現状>

自己点検・評価に関する規程は「松本短期大学評価委員会規程」に定められており、この規程に基づき常任委員会として、評価委員会と自己点検・評価委員会が設置されている。自己点検・評価委員会は、松本短期大学の教育目的及び社会的使命を達成するために、経営及び教育研究活動等の状況について自己点検・評価を行うことを目的とし、毎年自己点検・評価活動を行っている。その成果は、毎年「自己点検・評価報告書」としてまとめられ、全教職員に配布するとともに、ホームページ等で公表している。

さらに松本短期大学では、一般社団法人大学・短期大学基準協会が示した短期大学の各評価基準・項目について5段階で評価する「自己点検・評価状況チェックリスト」を作成し、非常勤を除く全教職員を対象に自己点検・評価アンケートを毎年、実施している(備付資料)。自己点検・評価アンケートの回答率は平成30年度が約70%、平成31(令和元)年度が約80%、令和2年度が約90%であり、年々上昇している。回答率のみで判断できないものの、回答率は各教職員の関心の度合いを示す1つの指標となり得るものであり、無視できない。集計結果については①全教職員の改革・改善に向けた意識化と②学内の改革・改善に向けた取り組みのためのPDCAサイクルの実施状況の確認と点検を図るために活用している。同時に③今後の活動計画を構築する際の参考資料としても活用することになる。

平成26年度からは、自己点検・評価の結果を迅速に改革・改善に移すため、学科長と評価委員会委員長とFD委員会委員長で構成される評価推進委員会が組織された。この評価推進委員会では、評価委員会委員長が学内における改革・改善のためのPDCAサイクルの実行状況を報告し、それを基に今後の活動計画の原案を作成し、各常設委員会や学科に対して計画の実行を指揮している。さらに平成26年度・平成27年度には教職員の有志による改革・改善のための勉強会が開催され、そこで提案された意見等は評価推進委員会に報告され、活動計画に反映された。平成28年度には各学科長と全

常設委員会委員長から改革・改善に向けた PDCA サイクルの実行状況とあわせて自己点検・評価活動の状況について報告してもらう機会を設定した。理事会・評議会においても評価委員会委員長から自己点検・評価等の実施状況について公表する機会を設け、学内の改革・改善に向けた取り組みについての意識の共有化を積極的に図った。

平成 31（令和元）年度には学長、各学科長、評価委員会委員長、評価委員会副委員長から成る評価推進委員会が開催され、第 3 クールの認証評価に向けて今後の自己点検・評価体制について協議が行われた。具体的には①第 3 クールに入り、内部質保証がより重要視されていること、②自己点検・評価報告書の作成については学内分掌組織に対応する形で執筆部署・担当者を自己点検・評価委員長でもある学長が指名すること、③各執筆部署・担当者は PDCA サイクルに基づいて自己点検・評価報告書の該当箇所を期限までに記述すること、④今後、当該年度に当該年度の自己点検・評価報告書を作成できるよう、徐々に日程調整していくこと等が確認された。これらの内容は教授会・拡大教授会で報告され、第 3 クールの認証評価に向けた全教職員の意識付けを図った。

また、FD 委員会主催による自己点検・評価に関する勉強会・研修会として、外部講師を招いての講演会・研修会が開催される等、改革・改善への取り組みが行われている。特に教育の質保証に向けた教員の教育力向上のために、定期的に授業改善に係る研修会を開催し、教員全員で取り組んでいる。平成 31（令和元）年度は授業改善の方法に関する FD 研修会が開催された。一方、令和 2 年度は新型コロナウイルス感染拡大防止を図るため、これまでのような FD 研修会が開催できず、動画視聴による FD 研修を実施した。

これらの FD 活動とあわせて SD 活動についての意識改革も求められ、平成 28 年度には SD 委員会が組織された。そして SD 活動における PDCA サイクルが構築され、その取り組みが開始されている。以下、過去 6 年間の FD・SD 研修会の実施状況を示しておく（備付資料：FD 研修会・SD 研修会資料）。

■過去 6 年間の FD・SD 研修会の実施状況

実施日時・場所	内容等
平成 27 年 9 月 14 日 13:30～16:30 松本大学 5 号館 513 教室	■学外研修 講演会 演題 「ルーブリック評価スタートアップー評価の原則から組織での活用まで」 講師 高知大学地域協働学部講師 俣野秀典先生
平成 28 年 3 月 16 日 9:30～12:00 401 教室	■FD・SD 活動報告会 「保育・教職実践演習（幼稚園）の取り組みと課題」 幼児保育学科 准教授 石毛久美子 「介護福祉士養成の方向性ー内的企業家精神教育」 介護福祉学科 学科長・教授 木村久枝 「新カリキュラムでのカリキュラム・マップの検討」 看護学科 助教 嶋崎昌子 「学生相談室の取り組みについて」 事務局 萩原美恵子

平成 28 年 9 月 14 日 14 : 30 ~ 15 : 30 401 教室	<p>■ 認証（第三者）評価に向けての研修 講演会</p> <p>演題 「外部評価の目的と教職員の取り組みについて」</p> <p>講師 松本大学松商短期大学部教授 浜崎 央先生</p>
平成 29 年 2 月 22 日 10 : 00 ~ 11 : 00 401 教室	<p>■ 認証（第三者）評価に向けての研修 講演会</p> <p>演題 「外部評価の目的と教職員の取り組みについて」</p> <p>講師 清泉女学院短期大学副学長 西山 薫先生</p>
平成 29 年 8 月 31 日 13 : 30 ~ 15 : 30 401 教室	<p>■ 講演会</p> <p>演題 「今時大学生の学生支援と評価について」</p> <p>講師 明星大学心理学部教授 黒岩 誠先生</p>
平成 30 年 3 月 20 日 401 教室	<p>■ FD 活動報告会</p> <p>幼児保育学科 助教 保高一仁 介護福祉学科 教授 丸山順子 看護学科 助教 清沢京子 助教 嶋崎昌子 助教 奥原香織 教授 山下恵子 助教 山下照美</p> <p>FD 委員会</p> <p>■ 講演会</p> <p>演題 「補助金について学ぼう」</p> <p>講師 松本大学事務局長 柴田幸一先生</p>
平成 30 年 9 月 5 日 401 教室	<p>■ 講演会</p> <p>演題 「外部研究資金獲得の意義と実践課程」</p> <p>講師 松本大学健康科学研究科長 山田一哉先生</p>
平成 31 年 3 月 20 日 401 教室	<p>■ FD 活動報告会</p> <p>介護福祉学科 「地域包括ケアシステムにおける日常生活圏域の設定と課題」 「笹賀地区と松本短期大学の連携」教授 合津千香</p> <p>看護学科 「実習ポートフォリオの活用」助教 畔上一代</p> <p>FD 委員会 「学習行動及び学生生活調査報告」教授 百瀬ちどり</p>
令和元年 9 月 4 日 401 教室	<p>■ 講演会</p> <p>演題 「自主的に学ぶ分かりやすい授業を考える—難しいことが学生に伝わるために」</p> <p>講師 松本大学健康科学部健康栄養科長 木藤伸夫先生</p>
令和 2 年 1 月	<p>■ 動画視聴による学習</p> <p>関西地区 FD 連絡協議会 YouTube 動画 “大学の授業を極める” シリーズ (1) 講義法 Chap. 1~4、(2) アクティブラーニング Chap. 1~4、 (3) 授業設定 Chap. 1~4 の計 12 本を提示し、教員個々の関心事項に沿って視聴し、報告書を作成して提出</p>

[区分 基準 I—C—2 教育の質を保証している。]

※当該区分に係る自己点検・評価のための観点

- (1) 学習成果を焦点とする査定（アセスメント）の手法を有している。
- (2) 査定の手法を定期的に点検している。
- (3) 教育の向上・充実のための PDCA サイクルを活用している。
- (4) 学校教育法、短期大学設置基準等の関係法令の変更などを確認し、法令を遵守している。

<区分 基準 I—C—2 の現状>

学習成果を焦点とする査定（アセスメント）の手法としては、平成 27 年度から GPA 制度を導入していることが挙げられる。また GPA によって算出されたデータについては、学業成績の振るわない学生への学習サポート体制の構築に努めるなど、GPA 制度の活用方法についての検討も行われている。さらに、松本短期大学においては学習成果として、3 学科でそれぞれ取得できる資格や免許の取得状況について重視している。各学科の教育目的に基づき、保育士資格、幼稚園教諭二種免許状、介護福祉士国家試験受験資格、看護師国家試験受験資格のそれぞれを取得できるように設定されている。卒業生のほとんどがこれらの資格免許を取得して専門職に就いていることから、学習効果は社会的に認められているものである。

教育の向上・充実のための取り組みとして、個々の授業改善については、学生による授業評価（VOICE）を各科目の中間及び最終回に実施し、その評価結果に基づいて教員が当該授業の自己点検を行い、次年度の授業改善に活かす、という PDCA サイクルが根付いている。学生による授業評価（VOICE）については、定期的に設問項目の点検が行われている。点検後、学生の授業満足度を反映する妥当な設問から構成されていることが統計的にも検証され、その有用性が明らかにされている。平成 26 年度には、各教員の判断で学生による授業評価（VOICE）の実施と併せて学生達が自由記述できる用紙を配布し、授業改善に必要な情報を収集するという取り組みも開始された。また平成 27 年度には、各科目における学生の履修状況と評価がわかる単位認定経過報告シートを明確にし、学習成果を可視化する取り組みを導入している。これは各教員が授業改善への取り組む際の一助となっている。平成 28 年度からは新たな試みとして教員間相互で授業参観を実施し、授業改善のための情報共有が図られている。

令和 2 年度には、率直な授業評価を学生が行いやすくするため、学生の授業評価（VOICE）に当該科目担当教員が関与しない体制を整えた。具体的には、学生が授業評価（VOICE）を記入する際、教員はその場にはおらず、授業評価（VOICE）を回収する際も、学生個々が回収箱に入れ、それを事務の担当者が回収するという流れに変更した。

これら PDCA サイクル体制の構築に向けたさまざまな取り組みによって、教育の質の向上・充実に対する教職員の意識は確実に高まってきている。

本学は学校教育法や短期大学設置基準をはじめとする関係法規との整合性について、毎年、各学科会や関係部署で検討を行い、教育の質の保証に努めている。

<テーマ 基準 I—C 内部質保証の課題>

本学における自己点検・評価に係る活動が徐々に活発化してきている。具体的には、毎年の「自己点検・評価報告書」の作成や全教職員を対象とした「自己点検・評価アンケート」の実施、FD 研修会の開催等により、各学科長や全常設委員会委員長をはじめ、全教職員が学内の改善・改革のための PDCA サイクルの構築と実行の必要性を認識し、それに対する理解が深まりつつある。

定期的に行われる自己点検・評価や授業改善の方法等に関する FD 研修会への参加率については、毎回 80%前後で推移し、さらに参加率が向上するよう、研修日時の調整を図りつつ、研修目的・内容等に関して事前の周知徹底を強化する必要がある。令和 2 年度は新型コロナウイルス感染拡大防止を図るため、集合研修を行わず、教員個々による動画視聴という方法で FD 研修を行った。その結果、ほぼ全員の教員がそれぞれの時間で自分に合った動画を視聴して学ぶことができた。

今後は、全教職員の自己点検・評価活動への関与・参画方法をさらに検討しつつ、その達成度を上げていくことが求められる。また、自己点検・評価活動によって得られた成果の活用についても、さらに検討していく必要がある。

<テーマ 基準 I—C 内部質保証の特記事項>

なし。

<基準 I 建学の精神と教育の効果の改善状況・改善計画>

(a) 前回の認証（第三者）評価を受けた際に自己点検・評価報告書に記述した改善計画の実行状況

- 全教職員並びに本学関係者が自己点検・評価について恒常的に関心を持ち、PDCA サイクルに則った計画と取り組みについて情報を共有化し、改革・改善への認識を高めていく必要がある。そのため、自己点検・評価に係る活動を今後も継続的に実施していく。

→認証評価（前回の第三者評価）の受審により、学内の風紀は改革・改善に向けて高まった。

- 自己点検・評価に係る活動や取り組みから得られた情報や成果については、全教職員が適宜確認できるよう可視化し、それぞれの PDCA サイクルの実行において積極的に活用できるようにする。また PDCA サイクルの構築及び実行における教職員の効果的な参画の仕方について検討する。

(b) 今回の自己点検・評価の課題についての改善計画

- 認証評価（前回の第三者評価）により高まった改革・改善のための風紀を、今後も維持しつつ、さらに向上させていくことが必要である。そのためにも、月に 1 回程度、拡大教授会等で自己点検・評価活動の意義・目的や自己点検・評価に関する変更点・最新情報等を全教職員で確認し合う場を設定する。また、定期的かつ継続的に自己点検・評価に関する勉強会・研修会を開催する。これらの取り組みにより、全教職員が自己点検・評価活動に恒常的に関心を持ち、その必要性を再認識できるようにする。
- 建学の精神の理解や解釈について教職員間で定期的に確認し、本学の教育目的・

教育目標が建学の精神をもとに確立されていることを全職員が認識する。

- 学習成果を査定する仕組みとしての GPA 制度についての有用性や活用、限界について議論し、学生の学習効果を最大限に高める、より広範な教育活動を展開する。具体的にはレポート課題の評価、実技や実習の評価、ルーブリック評価、ポートフォリオ評価など、設定した学習目標に到達したかどうかを根拠に基づき、可視化する方法を検討する。

【基準Ⅱ 教育課程と学生支援】

[テーマ 基準Ⅱ—A 教育課程]

<根拠資料>

「松本短期大学ホームページ」(<https://www.matsutan.jp/college/report>)

「教育課程・学生生活ガイド」

「シラバス」

「学生募集要項」

「松本短大入試ガイド」

「松本短期大学パンフレット」

「高校進路指導担当者へのアンケート」 等

[区分 基準Ⅱ—A—1 学科・専攻課程ごとの卒業認定・学位授与の方針（ディプロマ・ポリシー：DP）を明確に示している。]

※当該区分に係る自己点検・評価のための観点

- (1) 卒業認定・学位授与の方針（DP）は、それぞれの学習成果に対応している。
 - ① 卒業認定・学位授与の方針（DP）は、卒業の要件、成績評価の基準、資格取得の要件を明確に示している。
- (2) 卒業認定・学位授与の方針（DP）は、社会的・国際的に通用性がある。
- (3) 卒業認定・学位授与の方針（DP）を定期的に点検している。

<区分 基準Ⅱ—A—1 の現状>

カリキュラム構造として、松本短期大学の建学の精神、3 学科共通の教育理念・3 学科共通の教育目標とケアスペシャリスト育成の 5 つの柱から、各学科の教育目標が位置づけられている。

<3 学科共通の教育理念>

1. 保育士及び幼稚園教諭・介護福祉士・看護師として、「命・可能性・権利を保障し、その人らしい生活を支えるケアスペシャリスト」の育成
2. 地域の保健医療福祉及び教育に貢献できる人材の育成

<3 学科共通の教育目標>

1. ケアスペシャリストとしての人間性と倫理観の育成
2. ケアスペシャリストに必要な専門的知識・技術・思考能力の育成
3. 地域における保健医療福祉及び教育の多様化・個別化するニーズに応える実践能力の育成

<ケアスペシャリストの育成の5つの柱>

- 「ひとの命と健康を考える」
- 「ひとの可能性を考える」
- 「ひとの生活を考える」
- 「ひとの権利を考える」
- 「学修の基礎力を培う」

<幼児保育学科の教育目標>

1. 保育及び幼児教育に携わる専門職業人としての自覚・責任感・倫理観を育成する。
2. ケアスペシャリストとして、人と信頼関係を築くことができる豊かな人間性を育成する。
3. 保育及び幼児教育に携わる専門職業人に必要な専門知識・技術・思考能力を育成する。
4. 地域における保育及び幼児教育の多様化、個別化するニーズに応える実践能力を育成する。

<介護福祉学科の教育目標>

1. 豊かな感性を備え、人への深い関心をもち、個人の尊厳を守り、信頼関係を築くことができる人間教育を行う。
2. 社会的期待に応えることができるよう介護福祉の倫理のもと、介護福祉の専門的知識と技術を修得し、さまざまな課題を解決できる力を養う。
3. 地域に開かれ地域に密着した教育を行い、広い視野に立って多職種との連携・協働を考えることのできる力を養う。

<看護学科の教育目標>

1. 体系化された実践科学としての看護学を修得し、実践応用の力を身につける。
2. 豊かな人間性を持った社会性のある看護専門職者として基本的な能力を身につける。
3. 看護専門職者としての意識・責任感・倫理観の育成を図る。
4. 看護専門職者として、地域特性を見極めた看護が提供できる能力を身につける。
5. 国家試験に合格する看護の知識と技術水準を身につける。

各学科では「学位授与の方針」(DP)を以下のように定めている。

<幼児保育学科の学位授与の方針(DP)>

本学科に2年以上在学し、本学「建学の精神」「教育理念」「教育目標」に基づいて設定した学科の授業科目を履修し、規定する必要単位を修得した学生は、次の到達目標に達した人材であると設定し、「短期大学士」の学位を授与する。

1. 基本的教養を身につけ、誠意と思いやりのある豊かな人間性をもち、保育及び幼児教育のケアスペシャリストとしての倫理観を備えている。
2. 保育及び幼児教育に関する基本的知識と技術を幅広く習得している。
3. 反省的・創造的に保育及び幼児教育活動に取り組むための基盤となる子どもの理解力、保育実践力を身につけている。
4. 子どもの成長と発達について理解し、子どもの視点に立ってその最善の利益を保證できるよう思考力と実践力を身につけている。
5. 子どもの感性を高める豊かな創造力と想像力を備えている。
6. 社会福祉全般に関する知識を持ち、子どもの最善の利益を軸とした分析力と判断力を身につけている。
7. 保護者支援に関わる原理・原則の理解及び地域・関連機関との連携を可能とする実践力を身につけている。
8. 自立した個人として、また保育及び幼児教育のケアスペシャリストとして主体的に学び続け、生涯にわたって自己の成長を追求できる力を備えている。

<介護福祉学科の学位授与の方針(DP)>

本学科に2年以上在学し、本学「建学の精神」「教育理念」「教育目標」に基づいて設定した学科の授業科目を履修し、規定する必要単位を修得した学生は、次の到達目標に達した人材であると設定し、「短期大学士」の学位を授与する。

1. 温かいところと豊かな感性を備え、人への深い関心もち、個人の尊厳を守り、信頼関係を築くことができている。
2. 介護を必要とする人の自立支援と、その人らしい生活を支えることのできる専門的知識と技術を修得している。
3. 根拠に基づいた介護過程の展開ができ、質の高い利用者本位のサービスを考えることができている。
4. 常に問題意識をもち、介護実践の質的な向上や介護をめぐる課題について探求し、より良い介護を追求できている。
5. 介護実習や地域交流等で、多職種との連携・協働や地域に貢献する必要性を理解できている。

<看護学科の学位授与の方針（DP）>

本学科に3年以上在学し、本学の「建学の精神」「教育理念」「教育目標」に基づいて設定した学科の授業科目を履修し、規定する必要単位を修得した学生は、次の到達目標に達した人材であると設定し、「短期大学士」の学位を授与する。

1. 人は、身体的・精神的・社会的側面を持つ存在であると理解している。
2. 看護対象者の健康段階・発達段階に応じた看護を実践している。
3. 看護の本質を学び、自己の看護観を持っている。
4. 学修を通して、状況に応じた人間関係を築いている。
5. 自己成長のための努力をしている。
6. 地域の特性を理解し看護に反映している。

松本短期大学における「学習成果」とは、「学位授与の方針」（DP）に示された能力のことである。本学の卒業を認定した者について、学位授与の方針（DP）に則り、「短期大学士」の学位が授与され、修めた課程ごとに専門分野が付記される。つまり、幼児保育学科は短期大学士（教育学）、介護福祉学科は短期大学士（介護福祉学）、看護学科は短期大学士（看護学）となる（提出資料）。このことは、各学科の学習成果に到達したとして学位が授与されることを示している。

入学時に全員に配布し説明を行う「教育課程・学生生活ガイド」（提出資料）には、建学の精神と教育の理念・教育目標、松本短期大学学則や各学科の学位授与の方針（DP）が記載され、卒業・資格取得要件を明確化している。幼児保育学科では62単位以上取得することを卒業要件とし、所定の科目を履修して必要な単位数を取得すれば、保育士資格と幼稚園教諭二種免許状を卒業時に取得することができる。介護福祉学科では76単位以上取得することを卒業要件とし、所定の科目を履修して必要な単位数を取得すれば、介護福祉士国家試験受験資格を取得することができる。看護学科では101単位以上取得することを卒業要件とし、同時に看護師国家試験受験資格を取得できる。これらは各所管庁に認可を受けていることから、社会的に通用性があると考えている。学位授与の方針（DP）は、学則に規定されている（提出資料）。

成績評価の基準は学則第25条（提出資料）に明確に示しており、単位取得の認定として学則第21条（提出資料）及び「教育課程・学生生活ガイド」（提出資料）の「Ⅶ. 履修の手引き 5. 単位取得の認定」において成績は100点を満点とし60点以上を合格、60点に満たない場合は不合格としている。これに伴う各科目の評価基準（定期試験、課題提出等）は「シラバス」（提出資料）に記載してある。成績の表示については100点～90点を「秀」、89点～80点を「優」、79点～70点を「良」、69点～60点を「可」、60点未満を「不可」としており、学則第25条2に示す不合格の場合、原則として授業科目担当者が認めた者については、再試験の機会を与えることができるとしている。

各学科の学位授与の方針（DP）は、「教育課程・学生生活ガイド」（提出資料）によって学内に表明されており、学外には基本方針（3つのポリシー）の1つとしてホームページ（提出資料）によって公表されている。

これらの内容に関しては、各学科や教育課程委員会が中心となって毎年検討しており、見直し等の必要がある場合には学長に報告し、教授会で審議した上で理事長を通して理事会に報告している。

[区分 基準Ⅱ—A—2 学科・専攻課程ごとの教育課程編成・実施の方針（カリキュラム・ポリシー：CP）を明確に示している。]

※当該区分に係る自己点検・評価のための観点

- (1) 教育課程編成・実施の方針（CP）は、卒業認定・学位授与の方針（DP）に対応している。
- (2) 教育課程編成・実施の方針（CP）に従って、教育課程を編成している。
 - ① 短期大学設置基準に則り体系的に編成している。
 - ② 学習成果に対応した、授業科目を編成している。
 - ③ 単位の実質化を図り、卒業の要件として学生が修得すべき単位数について、年間又は学期において履修できる単位数の上限を定める努力をしている。
 - ④ 成績評価は学習成果の獲得を短期大学設置基準等に則り判定している。
 - ⑤ シラバスに必要な項目（学習成果、授業内容、準備学習の内容、授業時間数、成績評価の方法・基準、教科書・参考書等）を明示している。
 - ⑥ 通信による教育を行う学科・専攻課程の場合には印刷教材等による授業（添削等による指導を含む）、放送授業（添削等による指導を含む）、面接授業又はメディアを利用して行う授業の実施を適切に行っている。
- (3) 教育課程の見直しを定期的に行っている。

<区分 基準Ⅱ—A—2 の現状>

カリキュラム構造として、松本短期大学の建学の精神、3 学科共通の教育理念・3 学科共通の教育目標とケアスペシャリスト育成の 5 つの柱から、各学科の教育目標が位置づけられている。

<3 学科共通の教育目標>

1. ケアスペシャリストとしての人間性と倫理観の育成
2. ケアスペシャリストに必要な専門的知識・技術・思考能力の育成
3. 地域における保健医療福祉及び教育の多様化・個別化するニーズに応える実践能力の育成

<ケアスペシャリストの育成の 5 つの柱>

- 「ひとの命と健康を考える」
- 「ひとの可能性を考える」
- 「ひとの生活を考える」
- 「ひとの権利を考える」
- 「学修の基礎力を培う」

幼児保育学科の教養基礎科目、介護福祉学科の全科目、看護学科の看護関連科学は5つの柱から構成されている。この5つの柱は、個別学問の枠組みにとらわれない領域横断的であり、学生の主体的学習の契機となり、また、学習意欲を高めるために、生活感覚に密着した課題・内容を含むものとなっている（提出資料）。

各学科「教育目標」「学位授与の方針」(DP)に基づいて「教育課程編成・実施の方針」(CP)を以下のように定めている（提出資料）。

<幼児保育学科の教育課程編成・実施の方針（CP）>

授業科目は、教養基礎科目と専門科目があり、これを2年間に配当している。

1. 教養基礎科目は、本学の目標である「命・可能性・権利を保障し、その人らしい生活を支えるケアスペシャリストの育成」という観点から、3学科共通の教養基礎科目の枠組みに基づき編成している。
2. 専門科目は、「教科に関する専門科目」と「教職に関する専門科目」から構成されている。これらの科目を、「保育の基礎」「子どもの成長と発達」「感性を高める想像力と創造力」「児童家庭福祉」「保護者支援」「保育実践力」「教養研究」「自己形成」の各分野から配置している。

<介護福祉学科の教育課程編成・実施の方針（CP）>

専門性の高い介護福祉士を養成するために、指定規則にある「人間と社会」「介護（医療的ケアを含む）」「こころとからだのしくみ」の3領域を学習する（当学科では「医療的ケア」を独立したものと考えずに「介護」領域に含め、必要な予防生活技術であると捉えている）。

「5つの到達目標」に関連する科目構成と達成するための工夫

1. 介護福祉士の仕事は人間を対象とする。なかでも高齢者や障がい者と接する機会が多い仕事であるため、対人援助技術が重要である。したがって、社会の中での人間を捉え、人との関わり方を重視し、自己の感性を高めていくとともに、相手の立場に立って考える力や信頼関係の構築に役立つ科目構成としている。
2. 介護福祉学の確立を目指し、理論的根拠を学び、実際の応用能力が得られるように授業内容を工夫している。介護予防や地域包括ケアが重視されている社会に 대응することができるようにしている。
3. 介護の倫理観を養い、個別的な生活課題（ニーズ）に応えることができるように、生命や生活に関連した科目構成としている。
4. 幅広い視野に立つためには、介護や福祉の理念や生活に関連する法律についての知識も必要になる。介護福祉士として対象者の尊厳と権利を守ることができる科目構成としている。
5. 地域に開かれ、地域に密着した教育をしていくために、学生が地域から学び、地域での活動の輪を広げて実践できるような科目構成としている。地域において介護実践力を高められるよう、多職種との連携も配慮した科目構成にしている。
6. 介護実践能力を高めるとともに、研究的な能力を育成するために、介護現場で学んできたことを振り返り、まとめていくことを大切にしている。介護実習終了後には、実習のまとめを行うとともに、2年次には介護福祉研究に取り組み、その成果を発表している。

<看護学科の教育課程編成・実施の方針（CP）>

教育目標およびディプロマ・ポリシー（DP）および看護師養成所指定規則に則り以下の方針に沿ってカリキュラムを編成している。

1. ケアスペシャリストとしての人間性の育成のために、「ひとの命と健康を考える」、「ひとの可能性を考える」、「ひとの権利を考える」、「ひとの生活を考える」、「学修の基礎力を養う」に基づく看護関連科学の科目を配置する。
2. 看護のケアスペシャリストとして、看護実践に必要な知識・技術を身につけるための看護専門科目を配置する。
3. さらに（1）（2）の科目を統合・発展し実践する分野として看護専門科学に統合分野を配置する。
4. 地域の保健医療福祉および教育に貢献できる人材育成のために、3 学科共通の地域志向科目を配置する。
5. 看護師国家試験合格に向けた知識と活用力を強化する。

幼児保育学科の教育課程は教養基礎科目と専門科目に分けられ、専門科目は「教科に関する専門科目」と「教職に関する専門科目」から成り立っており、この他に研究演習がある（平成 23 年度～平成 30 年度）。平成 31（令和元）年度からは再課程認定により、授業科目区分が「教養基礎科目」「専門教育科目」「研究演習」から構成されている。介護福祉学科の教育課程は「人間と社会」「こころとからだのしくみ」「介護」によって構成されている。看護学科の教育課程は、看護関連科学と看護専門科目によって構成されており、看護専門科目は「基礎分野Ⅰ」「基礎分野Ⅱ」及び「統合分野」としている（提出資料）。

これらの教育課程は、各免許・資格取得のための教育課程と連結し、それを包含する場合もある。免許・資格の取得そのものは「学位授与の方針」（DP）とは独立したものであるが、免許・資格取得に必要な諸科目は、「学位授与の方針」（DP）に示された諸能力を獲得するための科目であり、その方針に対応したものとなっている。

全学科の教育課程は、学習成果の修得に向けて体系的に編成し、同時にそれを学生が計画的に学べるように、カリキュラム・マップ・科目と DP との関係（提出資料）として学習成果の可視化を図っている。それらの関係性については、入学オリエンテーション時に加え、授業初回時等で説明を行っている。なお、介護福祉学科では科目ごとに毎回（1 コマごと）の授業内容・方法等を具体的に示したコマシラバスを作成し、それに基づく授業改善や科目間の連携・強化を図る取り組みを行ったこともある。

また、「地域ボランティア演習」と「ストレスと癒し」では介護福祉学科と看護学科の合同授業が設定され、学生間・教員間の交流につながっている。ただし、令和 2 年度は新型コロナウイルス感染拡大防止を図る遠隔授業が実施される等、それぞれの学科での実施にとどまり、これらの科目については合同授業とはならなかった。

また、卒業時に資格及びその受験資格取得だけでは十分に社会的ニーズに応えることが難しくなっている。そのため、幼児保育学科では、授業内容の変更に伴い、他の資格取得の検討をすすめている。介護福祉学科では「福祉住環境コーディネーター2 級・3 級」「全国手話検定 4 級・5 級」「介護口腔ケア推進士」、看護学科では「救命技

能認定」「全国手話検定 4 級・5 級」の資格に結びつく内容を授業で扱い支援している。また、3 学科とも「社会福祉士主事任用資格」は取得できるようになっている。

成績評価については、学則第 21～25 条（提出資料）に単位修得の認定・試験等の時期・試験等の受験資格・学修の評価及び再試験として基準を設け、厳格に行っている。また、科目ごと「教科目No.」「教科目名」「単位数」「時間数」「選択・必修別」「授業形態」「開講年次」「開講時期」「担当教員」「実務経験と授業科目との関連性」「講義目的」「到達目標」「授業回数」「授業日の主題」「授業概要」「事前・事後学修」「DP との関連性」「学修方法」「テキスト」「参考書」「教員からのメッセージ」「成績評価方法」「オフィスアワー」等をシラバス（提出資料）で示している。これらの内容については、学生に対して初回授業時等に説明して明確化を図る等、効果的な教育が展開できるよう工夫している。平成 30 年度からは学修支援体制をより整えるため、シラバスに「オフィスアワー」の欄を設けている。

各学科では、設置基準に基づき、必要な資格・業績を有する教員を配置している。授業を担当する教員配置に関しては、専任教員だけでなく、非常勤講師や特別講師、非常勤実習助手等を配置することにより、学科ごと各教員の専門性が教育課程の担当科目に反映されている。平成 31（令和元）年度シラバスより、各教科担当の「実務経験と授業科目との関連性」の欄を新たに設け、どのような実務経験を持つ教員が、その実務経験を生かして、どのような教育を行っているのかについて明確にしている。

教育課程の定期的な見直しは、教育の効果を高めることや学生の実態を考慮しながら、教育課程委員会を中心に各学科で行っている。幼児保育学科では平成 31（令和元）年度から始まった新カリキュラムでの授業がスタートしている。

一方、介護福祉学科では、令和 3 年度から導入される新しい教育課程に向けて、令和元年 9 月より教育課程委員会を中心に学科会で検討を行ってきた。新しい教育課程では、短期大学での学修の基礎を養い自分自身の将来を考えていく教養科目、介護福祉士国家資格取得に向けた専門科目（人間と社会、介護、こころとからだのしくみ）を明確に分けている。学生が各科目の内容をイメージしやすく、また学習のモチベーションを保持しやすくするため、科目名を国家試験の科目名と一致させた。このほか、これまでの選択科目を精査し、学生にとってより重要となるものを選択科目として設定した。今後は、新しく設定した教養科目の効果測定と内容の更なる検討が必要である。

幼児保育学科・介護福祉学科は、卒業要件と資格取得要件が別であり、資格を取得しない・できない学生もいる。看護学科は、単位取得認定の合格基準を満たすことができない学生もいるが、留年生はやや減少傾向にあり、令和 2 年度は数名にとどまった。

ケアスペシャリストの育成という 3 学科共通の理念より、退学することなく他学科での資格取得の道が開かれるようにするため、平成 29 年度からは他学科への転科が可能（学則第 14 条）となっている（提出資料：転科関する申し合わせ）。特に看護学科から介護福祉学科に転科する学生が増え、資格を取得して卒業することができている。

他学科から転科した学生の負担を軽減して円滑に学びを継続するためにも、学科内に加え、学科間での教職員の連携も引き続き継続していく必要がある。また将来、ケアスペシャリストとして多職種協働を推進していく意味でも、学生時代から 3 学科合同授業を展開していくことは重要であり、そのための教育課程の検討・工夫が必要となる。

本学では通信課程を設けていない。ただし、介護福祉学科では介護福祉士実務者研修の一環としてスクーリングを受託し実施している。

令和2年度は、新型コロナウイルス感染拡大防止を図るための緊急事態宣言の発動に伴い、4月8日午後より学生は自宅待機となり、3学科とも6月までは課題学習による対応となった。具体的には学生個々に対し、オクレンジャーと郵送によって課題を送付し、教員毎、メール対応、あるいは登校時のレポート提出をもって授業への出席を認めた。対面授業は6月より隔週で開始となり、4～5月分の授業に関しても補講を行い、学習内容の補填に努めた。自宅待機期間中、学生の中からは、一人ですべてを学修しなければならないことに対する不安や対面授業が再開しないことへの不満、遠隔授業への強い要望が出された。また、教員のほうからも、メールサーバーの不具合によってレポートの受け取りが不能となった等の報告があり、遠隔授業に対する環境整備が緊急の課題として提起された。

そのような課題を受け、令和2年度後期には新たにMicrosoft 365 (旧 Office 365) が導入される等、遠隔授業を実施するための環境整備が図られつつある。看護学科では、Teams による授業配信を1年生に対して試験的に行うこともできた。今後、Teams 等の円滑運用に向け、3学科ともに Teams を活用する上での課題を明らかにしていく必要がある。

[区分 基準Ⅱ—A—3 教育課程は、短期大学設置基準に則り、幅広く深い教養を培うよう編成している。]

※当該区分に係る自己点検・評価のための観点

- (1) 教養教育の内容と実施体制が確立している。
- (2) 教養教育と専門教育との関連が明確である。
- (3) 教養教育の効果を測定・評価し、改善に取り組んでいる。

<区分 基準Ⅱ—A—3の現状>

教養を培う科目は、「ひとの命と健康を考える」「ひとの可能性を考える」「ひとの生活を考える」「ひとの権利を考える」「学修の基礎力を培う」というケアスペシャリスト育成の5つの柱に基づき各学科で構成しており、一部3学科あるいは2学科合同の授業もある。以下、各学科における教養を培う主な科目を示しておく。

<幼児保育学科の教養を培う主な科目> (平成31(令和元)年度～)

5つの柱	主な科目名
ひとの命と健康を考える	生命倫理、健康と運動Ⅰ、健康と運動Ⅱ
ひとの可能性を考える	こころの科学
ひとの生活を考える	キャリア形成Ⅱ、地域交流実践
ひとの権利を考える	暮らしの中の憲法
学修の基礎力を培う	英語表現、情報処理演習、暮らしの中の数学、キャリア形成Ⅰ

＜介護福祉学科の教養を培う主な科目＞

5つの柱	主な科目名
ひとの命と健康を考える	いのちと健康
ひとの可能性を考える	手話、福祉住環境論、アクティビティ・サービス論、ストレスと癒し、生活リハビリテーション
ひとの生活を考える	生活交流演習、地域ボランティア演習
ひとの権利を考える	人間の尊厳と自立
学修の基礎力を培う	情報処理演習、介護特別講座Ⅰ・Ⅱ

＜看護学科の教養を培う主な科目＞

5つの柱	主な科目名
ひとの命と健康を考える	健康と運動、生化学、化学の基礎、栄養学
ひとの可能性を考える	言葉と表現、感性を高める表現、ストレスと癒し
ひとの生活を考える	生活科学、家族論、接遇、地域ボランティア演習
ひとの権利を考える	法学、市民社会と生活、人権と福祉
学修の基礎力を培う	英語Ⅰ、英語Ⅱ、情報システム論、プレゼンテーション技法

教養教育と専門教育との関連については、3学科とも国家資格(保育士、介護福祉士、看護師)の取得を目指すため、教養科目から専門科目に接続する場合もあれば、教養科目と専門科目が1年次から並行して進み、相互補完的な役割を果たす場合もある。

介護福祉学科では1年次に「ストレスと癒し」、「地域ボランティア演習」等を開講し、1年次から他学科と交流する機会をつくっている。また、2年次前期には「アクティビティ・サービス論」や「福祉住環境論」等を開講し、前期終了後に行われる介護総合実習の中で学んだ知識が活かせるようにしている。現在、読む・書くなどの国語能力が不十分な学生が、専門教育に進んだ時に躓く場合が散見される。令和3年度からスタートする新しい教育課程では、教養科目に国語能力の充実を目的とした学修の基礎力を培うための科目を配置している。

看護学科では関連科目の一部に「健康と運動」、「生物学の基礎」などの教養科目がある。それらの教養科目は1年次に多く配置されているものの、「人体構造機能学各論」や「疾病・治療論総論」、「疾病・治療論各論」などの専門的な科目も1年次から学ぶことになっている。令和2年度は、新型コロナウイルス感染拡大防止を図るため、開講できない科目が発生し、教養科目と専門的な科目の相互補完が十分にできなかった。そのため、教育効果としては学生にとって不利益な面が生じた可能性も否めない。

〔区分 基準Ⅱ—A—4 教育課程は、短期大学設置基準に則り、職業又は实际生活に必要な能力を育成するよう編成し、職業教育を実施している。〕

※当該区分に係る自己点検・評価のための観点

- (1) 学科・専攻課程の専門教育と教養教育を主体とする職業への接続を図る職業教育の実施体制が明確である。
- (2) 職業教育の効果を測定・評価し、改善に取り組んでいる。

<区分 基準Ⅱ—A—4の現状>

幼児保育学科では保育士と幼稚園教諭二種免許、介護福祉学科では介護福祉士、看護学科では看護師の各資格取得を目指し、カリキュラムの中に実習が組み込まれている。それぞれの実習は、子どもや利用者、患者さんをはじめ、多くの職員との関わりを通して対人援助や社会人に求められるコミュニケーション力を培うだけでなく、人への思いやりを育み、共感する大切さと喜びを経験し、自己成長する場ともなっている。

また実習は、学内で学習した知識・技術を実際の現場において体験し統合化を図るとともに、チームケアや多職種協働のあり方を学べる職業教育の機会にもなっている。以下、各学科における実習を示しておく。

幼児保育学科

学年	実習名
1年次	教育実習、保育実習Ⅰ
2年次	教育実習、保育実習Ⅰ、保育実習Ⅱまたは保育実習Ⅲ

介護福祉学科

学年	実習名
1年次	介護導入実習Ⅰ・Ⅱ、介護基礎実習、個別援助技術実習
2年次	介護総合実習

看護学科

学年	実習名
1年次	基礎看護学実習Ⅰ
2年次	基礎看護学実習Ⅱ、小児看護学実習Ⅰ
3年次	臨床看護学実習Ⅰ・Ⅱ、老年看護学実習Ⅰ・Ⅱ、小児看護学実習Ⅱ、母性看護学実習、精神看護学実習、在宅看護論実習、統合実習

令和2年度、介護福祉学科や看護学科では、新型コロナウイルス感染拡大の影響から高齢者施設や病院等での実習の受け入れが困難となり、学生の隣地実習を学内実習に変更せざるを得ない状態となった。介護福祉学科については「新型コロナウイルス感染症の発生に伴う医療関係職種等の各学校、養成所及び養成施設等の対応について」（令和2年6月1日）等に基づきシラバスや実習要項に沿うよう、実習内容・スケジュールを検討し、学内実習を行った。看護学科については、幸いにも実習施設によっては受け入れ可能な施設もあったため、3年生は既定時間数の3分の2の隣地実習を経験することができ、学内実習と隣地実習の組み合わせにより、実習目標を達成することができた。2年生は実習病院の協力により、規定通りの実習を行えた。

実習以外にも幼児保育学科では、同窓会（卒業生）の代表が保育・幼稚園の現場で必要となる知識・技術を特別講義の中で学生に教える取り組みを毎年行っている。また、介護福祉学科と看護学科では、同窓会（卒業生）と連携して職場別相談セミナーを開催し、介護福祉士や看護師の魅力やそれぞれの職場の特徴や仕事内容、研修内容などを

わかりやすく学生に伝える職業教育を毎年行っている。介護福祉学科では感染防止策を徹底する中で令和2年度も卒業生による職場別相談セミナーを行えた。一方、看護学科では、令和2年度、新型コロナウイルス感染拡大の影響に伴い、人が集まるイベントはすべて中止とした。そのため、同窓会と連携した職場別相談セミナーも開催しなかった。

[区分 基準Ⅱ—A—5 学科・専攻課程ごとの入学者受入れの方針（アドミッション・ポリシー：AP）を明確に示している。]

※当該区分に係る自己点検・評価のための観点

- (1) 入学者受入れの方針（AP）は学習成果に対応している。
- (2) 学生募集要項に入学者受入れの方針（AP）を明確に示している。
- (3) 入学者受入れの方針（AP）は、入学前の学習成果の把握・評価を明確に示している。
- (4) 入学者選抜の方法は、入学者受入れの方針（AP）に対応している。
- (5) 高大接続の観点により、多様な選抜についてそれぞれの選考基準を設定して、公正かつ適正に実施している。
- (6) 授業料、その他入学に必要な経費を明示している。
- (7) アドミッション・オフィス等を整備している。
- (8) 受験の問い合わせなどに対して適切に対応している。
- (9) 入学者受入れの方針（AP）を高等学校関係者の意見も聴取して定期的に点検している。

<区分 基準Ⅱ—A—5 の現状>

入学者受け入れ方針（アドミッション・ポリシー：AP）は、各学科で定めている。

<幼児保育学科アドミッション・ポリシー：AP>

1. 子どもの育ちと生活に興味・関心がある
2. 誠実に人と向き合える
3. 人の話をよく聴き、自分の考えを伝えることができる
4. 学びや体験の機会に意欲的に取り組むことができる
5. 入学後の学修に必要な基礎学力がある

<介護福祉学科アドミッション・ポリシー：AP>

1. 介護福祉や社会福祉に関心をもち、学ぶ意欲をもっている
2. 人の立場になって考えることができる
3. 人の話をよく聴き、自分の考えを伝えることができる
4. 人と共に協力して活動に取り組むことができる
5. 入学後の学修に必要な基礎学力がある

＜看護学科アドミッション・ポリシー：AP＞ ※

1. 人の健康、生活、医療に興味・関心がある
2. 誠実に人と向き合える
3. 人の話をよく聴き、自分の考えを伝えることができる
4. 周囲のできごとを自分のこととしてとらえ、感じられる
5. 入学後の学修に必要な基礎学力がある

※令和3年度に松本看護大学が開学されることに伴い、令和2年度は松本短期大学看護学科の入試は実施されなかった。

入学者受け入れ方針（AP）は、平成30年度に大幅に見直しを実施し、入学希望者が本学の求める人物像をより理解しやすいものとした。松本短期大学パンフレット（提出資料）、学生募集要項（提出資料）、及び「松本短大入試ガイド」（備付資料）に掲載しており、ホームページ（提出資料）によって学外に表明されている。また、入学前の学習成果・評価は、それぞれの入学者選抜の試験科目において、客観的に評価できるように定めている（提出資料：募集要項・面接評価票）

入学者選抜の方法は、全学科、志望理由書や活動報告書などから受験者の学科への理解度を把握し、面接から目的意識と適性等をみることにより、入学者受け入れ方針（AP）に対応した評価ができると考えている。平成31（令和元）年度より面接評価の質問項目と入学者受け入れ方針（AP）を対応させた様式を使用している。各学科での検討を経て、学長が教授会において入学者を決定している。

教職員を対象とした令和2年度自己点検・評価状況チェックリスト（アンケート）の結果によると「すごくそう思う」「少しそう思う」の合計が(1)「入学者受入れの方針（AP）は学習成果に対応している」で85%、(2)「学生募集要項に入学者受入れの方針（AP）を明確に示している」で93%、(3)「入学者受入れの方針（AP）は、入学前の学習成果の把握・評価を明確に示している」で80%になる等、入学者受入れの方針（AP）に関する全教職員の意識が高まってきている傾向にある。

また、(4)「入学者選抜の方法は、入学者受け入れの方針（AP）に対応している」89%、(5)「高大接続の観点により、多様な選抜についてそれぞれの選考基準を設定して、公正かつ適正に実施している」84%となっており、平成31（令和元）年度より大きく増加している。つまり、新入試体制となった令和3年度入試（令和2年度に実施した入試）について、各学科会・拡大教授会で検討したことで、全教職員が入学者受け入れ方針（AP）に対応した公正な入試の枠組みと実施方法について理解が深まったと考えられる。

授業料については、学生募集要項（提出資料）及び松本短期大学パンフレット（提出資料）において明示し、オープンキャンパスの際にも説明を行っている。

受験生の問い合わせには、事務局入試担当が適切に対応しているが、事務職員が他の職務と兼務しているため、今後人的体制の整備が急務である。問い合わせの内容によっては、学科の入試委員が対応している。

入学者受け入れ方針（AP）について、高等学校関係者への意見の聴取をするため、「高校進路指導担当者へのアンケート」（備付資料）を平成31（令和元）年度に初めて実施し、「高校生にわかりやすい」「わかりやすく広報している」との評価となってい

る。令和2年度は新型コロナウイルス感染拡大の影響に伴い、「高校進路担当者説明会」を開催することができなかったため、アンケートも実施していない。

[区分 基準Ⅱ—A—6 短期大学及び学科・専攻課程の学習成果は明確である。]

※当該区分に係る自己点検・評価のための観点

- (1) 学習成果に具体性がある。
- (2) 学習成果は一定期間内で獲得可能である。
- (3) 学習成果は測定可能である。

<区分 基準Ⅱ—A—6 の現状>

学習成果は、各学科の教育目標に基づくものであり、幼児保育学科では保育士国家資格・幼稚園教諭二種免許、介護福祉学科では介護福祉士国家試験受験資格、看護学科では看護師国家試験受験資格のそれぞれを取得するように設定しており、具体性があるといえる。学習成果の具体性としては、全学科、授業科目ごとに「教育課程・学生生活ガイド」（提出資料）や「シラバス」（提出資料）に示している。

また学生のほとんどが、これらの資格免許を取得し、専門職へ就職しており、その実績に基づいて学習成果を測定することも1つの方法である。例えば、さまざまな学習支援の結果、専門職への就職率が90%前後の数字で推移している。このことから学習成果の達成は、幼児保育学科と介護福祉学科では2年間、看護学科においては3年間で可能であるといえる。しかし、一部については2年または3年という学修期間内で卒業あるいは資格取得ができない学生もいるため、各学科・各チューターを中心に個別指導を実施する等、学生個々の状況に応じた支援を展開している。

学習成果は、各学科の教育目標に基づくものであるため、「保育士国家資格」「幼稚園教諭二種免許」「介護福祉士国家試験受験資格」「看護師国家試験受験資格」のそれぞれを取得するように設定している。学生のほとんどが、これらの資格免許を取得し、専門職へ就職していることから、各学科の学習成果は、社会的にも認められる実際的価値のあるものだといえる。

学習成果の具体性としては、全学科、授業科目ごとに「教育課程・学生生活ガイド」（提出資料）や「シラバス」（提出資料）に示している。

[区分 基準Ⅱ—A—7 学習成果の獲得状況を量的・質的データを用いて測定する仕組みをもっている。]

※当該区分に係る自己点検・評価のための観点

- (1) GPA分布、単位取得率、学位取得率、資格試験や国家試験の合格率、学生の業績の集積（ポートフォリオ）、ループリック分布などを活用している。
- (2) 学生調査や学生による自己評価、同窓生への調査、インターンシップや留学などへの参加率、大学編入学率、在籍率、卒業率、就職率などを活用している。
- (3) 学習成果を量的・質的データに基づき評価し、公表している。

＜区分 基準Ⅱ—A—7の現状＞

学習成果の測定可能性に関しては、各科目担当者が「シラバス」に明記した方法に則り厳格に学習成果の獲得状況の評価を行っている。加えて、学習成果を査定する客観的なシステムとして平成27年度よりGPA制度を導入し、2.0未満の学生については、ゼミナール担当もしくはチューターが補習などの個別学習指導を行っている（備付資料）。

幼児保育学科では、ゼミナール担当教員が個別指導を行い、その後の指導経過を学生カルテ（備付資料）に記載している。介護福祉学科では、振り返りシート（備付資料）記入後、該当学生がチューター教員とともに学科長と面談を行っている。看護学科では、学生カルテ（備付資料）の記載を行っている。

介護福祉学科では、国家試験対策のための模擬試験結果からも学習成果の獲得状況を把握している。模擬試験等を実施するごとに、その結果から学生個々の理解力、科目毎の正答率、個々の学生の苦手科目といった傾向を把握し、チューター担当教員が面談を行っている。それらの情報については学科会で共有し、教育活動や学生への支援に活用している。

学生自身の実習の意図的な学びの方法の1つとして、幼児保育学科では「保育・教職実践演習（幼稚園）」に履修カルテを用いている（備付資料）。介護福祉学科では2年間の介護実習経験項目チェックリストが活用されている（備付資料）。看護学科ではポートフォリオ（備付資料）の記入が行われている。また、一部領域において、ルーブリック分布の導入（備付資料）を試験的に開始している。

〔区分 基準Ⅱ—A—8 学生の卒業後評価への取り組みを行っている。〕

※当該区分に係る自己点検・評価のための観点

- (1) 卒業生の進路先からの評価を聴取している。
- (2) 聴取した結果を学習成果の点検に活用している。

＜区分 基準Ⅱ—A—8の現状＞

ほとんどの学生が、本学の実習先である幼稚園や保育園、介護・福祉施設、病院等に就職しているため、実習巡回時に訪問した際や実習連絡会において、卒業生の評価を聴取している。これにより得られた情報は、学科会や学生支援委員会等で報告され、その就職先が求める人材の特徴・求める能力を知ることができるため、当該先に就職を希望する学生に対して支援の材料となっている。

平成27年度に卒業した学生の進路先に対して、アンケート調査を実施した。全学科とも平成26年度卒業生より平成27年度卒業生のほうが全体的に学位授与の方針(DP)が「十分に身につけていると感じている」「ある程度身につけていると感じている」と評価している就職先が多く、基本的マナーや働く意欲についての指摘が少なくなっていた（備付資料）。また、卒業後1年目の卒業生へのアンケート調査を実施し、卒業後の悩みや不安等を把握するとともに、その結果を在学生への授業に活かす取り組みも行っている（備付資料）。

これらの結果は各学科、各委員会において分析し、学生支援や教育内容・カリキュラムの改善に活用している。しかし、専門知識・技術やアセスメント力を伸ばすことなど、より臨床的に通用する知識・技術レベルに関する回答も多く、学位授与の方針(DP)

の意味内容を踏まえた上で、学位授与の方針（DP）と学習成果との関連、アンケート内容・方法と依頼先について令和2年度学生支援委員会において検討する必要がある。

＜テーマ 基準Ⅱ—A 教育課程の課題＞

令和2年度は、前年度から引き続いてケアスペシャリストとして多職種協働を図り、地域社会に貢献できる人材を育成していくため、3学科のカリキュラム・マップの独自性を維持しつつも、3学科で枠組みの統一が図れるように検討を行い、更なる整合性を図ることができた。カリキュラム・マップについては今後も学位授与の方針（DP）に沿った教育内容が展開されているか、また時代に合っているかなどの観点から点検・修正を重ねていく必要がある。併せて、従来から行っているとおり、学生に対しては、入学時より繰り返し丁寧に説明していく必要がある。

「学位授与の方針」（DP）がホームページにより学外に表明されている。また、「教育課程・学生生活ガイド」にカリキュラム・マップ、「科目とDPとの関係」が掲載され、各科目の到達目標がそれぞれの学習成果（学位授与の方針）に結びつけられているかを明示するなど、学生がそれらを知る機会を増やす努力を重ねているものの、周知は十分とはいえない。今後は、学生への「科目とDPとの関係」などの周知に加え、カリキュラム・マップ自体の精度とわかりやすさを高めるなど、活用されるカリキュラム・マップへとレベルアップを図る必要がある。そして、これらの取り組みによって教育効果をより高めていき、その運用と効果をさらに検証していくことも必要となる。

また、学科間での教職員の連携強化が急務である。これは、他学科から転科した学生の負担を軽減して円滑な学びの継続を保証するものである。また将来、ケアスペシャリストとして多職種協働を積極的に推進していくためには、学生時代から他学科を意識していくことは重要である。ただし、看護学科の4年制大学への移行、幼児保育学科の再課程認定に関わる教育課程の変更、介護福祉学科の教育課程の変更に伴い、3学科合同授業が難しい状況となっている。今後、更なる教育課程の検討・工夫が求められる。

「保育士」「介護福祉士」「看護師」といった国家資格及び「幼稚園教諭免許」を取得しない・できない学生への民間ライセンス等、他資格取得支援の検討も急務である。

開講している教養科目が短期大学士の学位授与の方針（DP）や免許・資格取得等に結びつくか、関連するかという視点から検討していく必要がある。また学生の状況や社会状況に応じて今、必要とされている知識・技術は何かという視点から不足している教養科目を新設する検討も必要である。

学生が資格取得に向けて学習に励み、それを将来に活かすためにも、実習教育に加え、すでに現場で活躍している卒業生との連携をさらに図っていく必要がある。そのためにも、卒業生へのアンケート調査や卒業生の進路先からの評価を聴取する取り組みを今後、どのように実施していけばよいのか、そしてその結果をどのように授業改善等に活用していくべきかについて検討していくことが必要となる。特に卒業生の進路先からの評価の聴取については、学科間で差がみられるため、本学として統一した聴取方法とすべきか否かも含め、さらに検討しなければならない。

また、実習の意図的な学びの方法の1つとして、幼児保育学科では「保育・教職実践演習（幼稚園）」に履修カルテ、介護福祉学科では2年間の技術経験チェック表、看護学科ではポートフォリオの記入が行われているが、それらの効果測定も今後の課題

となる。

入学者受入れの方針（AP）に基づいて入学試験での判定を行っているが、実習など現場においてのつまずき等から進路変更を希望する学生もいる。学生により明確な目標を持たせる試みを、各学科や学生支援委員会、教育課程委員会等が連携する中で検討していく必要がある。

入学者受入れの方針（AP）に関しては、現行の方針を踏まえつつ、本学にふさわしい入学前教育のあり方についてさらに検討する必要がある。

学習成果をより明確にするためには、個々の学生が入学してから卒業するまでの流れをイメージでき、実際に専門職として就職できていることを伝えていく必要がある。しかし、明確な学習目標を持たず、途中で休学や退学に至る学生もいる。今後、個々の学生がより明確な目標を持ち、それを持続させていくための試みについて各学科、学生支援委員会、教育課程委員会などが連携して検討していく必要がある。特に欠席が多い学生を早期に把握し、早い段階で対応していく等、学生支援が細やかにできる体制づくり、できる限り休・退学者を出さない取り組みが必要となる。

GPA 制度を導入して学習成果を数値化し、その結果を学生に認識させ、個別指導なども行っているが、学期ごとの算出ができないシステムのため、学習成果の変動が見えにくいという課題がある。今後、学期ごとの成果が見えるシステム作りが必要となる。

前述した「履修カルテ」や「介護実習経験項目チェックリスト」、「ポートフォリオ」は形式的な記載にとどまっている部分もあるため、入学時から学習成果につなげられるよう、さらに検討が必要である。

それ以外の科目においても、学生自身が自己の学びについて、主体的に考察する方法を検討していかなければならない。また、教員と共に振り返ることができるシステムの検討を行い、個別指導結果の確認と検討を考えていく必要がある。平成 30 年度からは学生が気軽に相談できる環境をさらに整備していくため、オフィスアワーをシラバスに明示している。今後は、オフィスアワーについての学生への周知とその活用促進に関しても検討していく必要がある。

学習成果の査定については、FD 活動の充実を含め、学科間の連携もより必要になってくると考える。基準Ⅰ「建学の精神と教育の効果」との関連から、学習成果そのものの意味内容の深化を図り、学習成果の評価指標や評価項目についての検討が必要である。

<テーマ 基準Ⅱ—A 教育課程の特記事項>

なし。

[テーマ 基準Ⅱ—B 学生支援]

<根拠資料>

「松本短期大学ホームページ」 (<https://www.matsutan.jp/college/report>)

「教育課程・学生生活ガイド」

「松本短期大学パンフレット」

「授業評価報告書」

「学修行動調査」

「卒業生へのアンケート」 等

[区分 基準Ⅱ—B—1 学習成果の獲得に向けて教育資源を有効に活用している。]

※当該区分に係る自己点検・評価のための観点

- (1) 教員は、学習成果の獲得に向けて責任を果たしている。
 - ① シラバスに示した成績評価基準により学習成果の獲得状況を評価している。
 - ② 学習成果の獲得状況を適切に把握している。
 - ③ 学生による授業評価を定期的に受けて、授業改善に活用している。
 - ④ 授業内容について授業担当者間での意思の疎通、協力・調整を図っている。
 - ⑤ 教育目的・目標の達成状況を把握・評価している。
 - ⑥ 学生に対して履修及び卒業に至る指導を行っている。
- (2) 事務職員は、学習成果の獲得に向けて責任を果たしている。
 - ① 所属部署の職務を通じて学習成果を認識して、学習成果の獲得に貢献している。
 - ② 所属部署の職務を通じて教育目的・目標の達成状況を把握している。
 - ③ 所属部署の職務を通じて学生に対して履修及び卒業に至る支援を行っている。
 - ④ 学生の成績記録を規程に基づき適切に保管している。
- (3) 短期大学は、学習成果の獲得に向けて施設設備及び技術的資源を有効に活用している。
 - ① 図書館又は学習資源センター等の専門的職員は、学生の学習向上のために支援を行っている。
 - ② 教職員は、図書館又は学習資源センター等の学生の利便性を向上させている。
 - ③ 教職員は、学内のコンピュータを授業や大学運営に活用している。
 - ④ 教職員は、学生による学内 LAN 及びコンピュータの利用を促進し、適切に活用し、管理している。
 - ⑤ 教職員は、教育課程及び学生支援を充実させるために、コンピュータ利用技術の向上を図っている。

＜区分 基準Ⅱ—B—1の現状＞

科目における成績評価基準は、学位授与の方針（DP）に沿って「教育課程・学生生活ガイド」（提出資料）に明確に示され全教員が周知している。この基準に則ってそれぞれの科目について成績評価し学習成果を厳密に測定している。また、平成 27 年度より GPA 制度を導入しその成果や課題については前述の通りである。学生の授業に対する理解の程度をより詳細に知り、授業改善に活かすため、平成 29 年度まで単位認定経過報告シートを記載していた。ただし、GPA 制度が導入されたこと、授業評価（VOICE）の結果とその振り返りを各教員がより丁寧に実施することになったため、現在、単位認定経過報告シートは活用されていない。

前期・後期とも全科目について学生による授業評価（VOICE）を実施しており（備付資料）、その中には学生の自己評価と授業評価項目が設けられている。教員はこの結果をもとに「授業評価報告書」（備付資料）を記載することで授業改善に役立て、学生の学習成果の獲得に向けて責任を果たしている。平成 27 年には FD 活動の一環として「VOICE に関する認識調査」（備付資料）を教員と学生を対象に実施した。そこでの、学生による授業評価（VOICE）が反映されていないという学生の声に対し、平成 27 年度後期から授業の中間評価を取り入れ、後半の授業に反映するようにした。「VOICE」の質問紙には、問 16 として「中間評価後で授業方法や教員に変化はありましたか」という質問項目が新たに付け加えられるようになった。ただ、他の評価項目も含めて適切な内容となっているか、FD 委員会を中心として検討していく必要がある。

また、実習の学生による授業評価（VOICE）の検討が行われ、平成 28 年度後期より使用され始めている。この「授業評価報告書」は冊子にまとめ、図書館にて公開している（備付資料）。

FD 活動では FD 委員会が中心となり、毎年の FD・SD 合同活動報告会と他大学との合同研修・情報交換等を行っている。学内では相互授業参観を定期的実施し、教授方法の向上に努力している。平成 29 年度からは相互授業参観の相互の部分をもつため、教員が互いに授業参観振り返り書（備付資料）を交換し合い、教授方法の改善に役立てている。この活動を通して、FD・SD 活動の継続の必要と重要性を認識できている。さらに、平成 28 年には SD 委員会が発足し、事務職内の活性化に向けての活動が開始した。29 年度以降、事務職員の外部研修の機会は増えている。

学期開始時のオリエンテーションで教育課程委員及び履修指導担当者から教育目的・目標達成に向けて、資格取得・卒業要件を満たすように個別指導がなされ、教育目的達成状況の把握をするよう各学科で組織的に取り組んでいる。また、カリキュラム・マップが作成された平成 27 年度より、各科目開講時に学位授与の方針（DP）と該当科目との関連についてオリエンテーションをし、科目の達成目標を明確にするようにした。

教員懇談会または連絡会を定期的実施し、学生の傾向や授業中の様子、学生の到達目標や達成状況について意見交換をしている。また、学科会において事務職や科目担当者からの報告によって、全教員が学生状況を把握している。

また、実習以外にも幼児保育学科では、同窓会（卒業生）の代表が保育・幼稚園の現場で必要となる知識・技術を特別講義の中で学生に教える取り組みを毎年行っている。介護福祉学科と看護学科では、同窓会（卒業生）と連携して職場別相談セミナーを開催し、介護福祉士や看護師の魅力やそれぞれの職場の特徴や仕事内容、研修内容などを

わかりやすく学生に伝えている。これらの取り組みは職業教育の一環にもなっており、学生は専門職として働く卒業生の姿を通して将来像をイメージしやすくなっている。

上記以外での各学科及び事務職員の学習成果の獲得に向けての取り組みは、次のとおりである。

幼児保育学科

新カリキュラムに移行した平成 31（令和元）年度入学生が 2 年次を迎えた 4 月、新型コロナウイルス感染流行のため全学休校となった。新年度オリエンテーションを終了した直後、準備期間も確保できないままにリモート授業のスタートとなった。オクレンジャーによる授業科目ごとの課題配信により、学生は外出自粛・課題作成という生活を余儀なくされ、学生はもとより教員も戸惑い、不安を覚えた。その間、特に新入生にはチューターから個別に連絡を取るなど、自宅学習のサポート、心のケアに努めた。その後、感染予防対策をしっかりと講じた上で、徐々に対面授業を再開することが可能となったが、リモート授業の実施に関して多くの課題が示唆された。課題作成・提出と対面授業による補講の組み合わせにより、前期開講科目を 8 月までに終了することができた。時間数としては確保することができたが、シラバスに定めた内容に沿って確実に学習を補償することができたか、課題の提示方法・量・質・フィードバック手段など改善点が多くみられ、教育課程委員会を中心に検討を進めている。特にオンライン授業に向けての環境整備が、学生・教員双方にとって急務となっている。

コロナ禍による学科の教育への影響は多く、2 年次の教育実習が 6 月から 9 月に延期となった。他に実習関係では、当初予定していた多くの施設での実習が行えず、担当者が精力的に開拓・交渉した結果、学外実習を行う関係機関を確保することができた。令和 2 年度においては、すべての実習を学外で実施・終了することができたが、今後の不測の事態に備えて学内実習も視野に入れた体制・マニュアル等を整備する必要がある、実習委員会で検討を進めている。このほか「保育・教職実践演習（幼稚園）」では、地域・保護者との連携事業や幼稚園との交流会の実施が見送られた。「基礎・応用ゼミナール」では、地域ボランティア活動・学外授業の実施が困難であった。シラバス上に定めてあった学外授業については、外部講師を招いての特別授業に振り替えたものもある。また感染予防対策のため、大教室使用・座席指定、密を避けるなどの制約があり、実技（特に歌唱指導）やグループワークなどが従来通りに行えず、保育技術の実践的習得に影響が出ている可能性は否定できない。

平成 31（令和元）年度からの新カリキュラムによる教育体制についても検討すべき課題が示唆された。従来の過密な時間割から余裕のある授業配置となり、空きコマの活用について模索してきたが、コロナ禍による補講実施の上では、むしろ余裕が幸いした。2 年生の選択科目履修の低調さが目立つことから、学生たちの主体的学習の促進、学生のニーズを踏まえた特別授業の設定などを学科として検討している。音楽系授業については、ピアノ演奏技術の習熟をめざす授業の時間数が半減したが、実習評価・採用試験時のピアノ実技の現状を見ても、ピアノ演奏に困難を抱える、不安を訴える学生が多いことは、早急に検討すべき問題である。令和 3 年度以降、ピアノ演奏技術向上に向けた補修指導のために選択科目を活用していくことも検討している。さらに新カリキュラムにおいて必修化した「キャリア形成 I・II」については「キャリア教育セミナー」との連動性を高めた形で授業を展開した。社会人として必要な基礎力・マ

ナーの向上とともに、公務員採用試験への挑戦意欲・合格率のアップなど一定の成果はみられている。

令和 2 年度には、旧課程で入学した 3 名の学生が休学事由を終えて復学した。カリキュラム変更による不利益が生じないように、復学生のための旧カリキュラム上の授業を実施したが、授業担当者は新・旧両カリキュラムの内容と倍増する時間数をこなすという多大な労力を要した。それぞれの事情に配慮した日程・方法を採用したこともあり、3 名が卒業して希望する資格・免許を取得することができた。さまざまな問題・家庭事情を抱える学生が在籍する昨今、個別的配慮が以前より求められるようになってきている。コロナ禍における教育についてさまざまな議論が展開されているが、学生の健康面・学習面での個別的ケアの重要性を踏まえ、ゼミ担任に限らず教員と学生との関係を大事にする教育を学科として考えていきたい。

介護福祉学科

専任教員は各シラバス（提出資料）を学生に提示し、各授業では、進行やポイントを明確にし、わかりやすい授業の進行を心がけている。また、翌週に適宜確認・復習のための小テストを実施し、学生自身の理解度の確認と教員自身の評価として活用している。令和 2 年度の学生支援の満足度についての調査では、教員の専門性や資質について学生からの満足度が高いことが分かった。また、令和 3 年度からの新カリキュラムに向けて、全体・各領域間で授業内容について話し合いを重ね、教員全員の意思の疎通、協力・調整を図ることができた。

平成 29 年度より介護福祉士養成校の卒業生に対しても介護福祉士国家試験が始まっている。これを受け、介護福祉士国家試験対策として「介護特別講座Ⅰ」での知識の定着と「介護特別講座Ⅱ」での反復学習を行っている。その結果、令和 2 年度の合格率は前年を 1.7 ポイント下回り 92.9%であったものの、全国平均 71.0%を大幅に上回る結果となった。

志願者の減少により、入学定員減を平成 31（令和元）年度および令和 2 年度に行った。ここ数年は入学定員充足率が 60%程度にとどまり、全国の介護福祉士養成施設と同様に大きな課題となっている。この志願者減少を重大なこととしてとらえ、松本短期大学として実施するオープンキャンパス 3 回、進学相談会に加え、学科独自のオープンキャンパスを秋と冬に実施した。また、外国人留学生の受け入れのため、中国語のリーフレットを作成し、ホームページ上に掲載した。全国的に介護福祉士養成施設が淘汰されている中、本学介護福祉学科で学びたいと思える、魅力的な学科編成を行ってきた。

実習は原則週 1 回以上の巡回指導を行っている。学生の実習状況や悩みを巡回担当教員が把握し、必要であればチューターと連携し追加巡回を行っている。また巡回担当教員は施設側と意思疎通及び調整を行い、学校と施設とのつながりを深めている。

平成 28 年度個別援助技術実習（介護福祉学科 1 年）からは学生と巡回担当教員とで、学生の自己評価と施設評価を照らし合わせた個人面談を行い、介護総合実習への課題を明らかにしている（備付資料）。そして、すべての実習において、個人面談を行い、記録の書き方や実習への課題等を明らかにし、次回の実習の動機づけになるように指導している。個別面談に関して、巡回記録に書くことにより、学生個人の課題等の共有が教員間でできるようになった。また、実習評価については施設評価・教員評価をもと

に、全教員で施設ごとの差がないように確認をしている。

令和2年度は、新型コロナウイルス感染症の拡大に伴い、遠隔授業を文部科学省「大学等における新型コロナウイルス感染症への対応ガイドライン（周知）」（令和2年6月5日）に基づき4月9日から6月まで実施した。実際にはカリキュラムに沿った課題を送付し、学生がそれらに取り組んで提出し、後に対面授業時に説明を加えるという方法で授業を展開した。その際、1週間ずつ課題を送り返すことを通して学生個々の学習成果の獲得状況の把握に努めた。また、返信時のリアクションに基づき、課題の改善にも取り組んだ。

実習においては「新型コロナウイルス感染症の発生に伴う医療関係職種等の各学校、養成所及び養成施設等の対応について」（令和2年6月1日）等に基づきシラバスや実習要項に沿うよう、実習内容・スケジュールを検討し、学内実習を行った。

看護学科

令和2年度は新型コロナウイルス感染拡大の影響により、前期は対面授業ができない期間が生じ、講義時間が再編成された。そのため、遠隔授業体制が整わず、日々課題学習を課すこととなり、学生の学習に負担となってしまった。後期は、課題学習の在り方について学生の負担にならないよう配慮し、感染対策のもと対面授業が再開され、全カリキュラムを実施することができた。臨地実習においても実習ができない施設が生じたものの、学習内容の不公平感が生じないように実習施設と連携を図り、実習施設変更を行い学生が各領域の臨地実習を実施できた。

入学生の特徴として、学力低下や学習方法を知らずに入学してくる学生が多いことが挙げられる。そのため、1年生の学力の低い学生に対しては、別途プログラムを組み、個別の学習支援を計画していたが、前期は登校できず、このプログラムに影響が出てしまったものの、後期からは実施できた。学習支援の実際としては、「生活援助技術論」「診療援助技術論」では経験不足を補足するために、演習時間数を増やし、クラスを2グループにして教員が手厚く指導できる時間割編成とし、さらに時間外に自主的に技術練習ができる環境を提供している。また、「看護技術方法論Ⅲ」では、看護過程の展開がしやすいように、展開事例の「疾病・治療論各論」が終了してから開講するような時間割編成を行っている。

各論実習では、ポートフォリオ（備付資料）を活用して、学習成果を学生自身と全実習担当教員が把握している。各実習終了時には個人面談を行い、自己の課題等を明らかにして次の実習につなげている。

長期休暇には課題を課して自主学習を促している。学習成果を担当教員に提出し、その後、各チューターが個別指導につなげている。

学生個々の「学生カルテ」（備付資料）を用いて、学生の状況や個別指導内容を記載し、必要時には教員の誰もが閲覧できるようにして継続的な指導ができるように努力をしている。個人情報であるので、施錠した保管管理となっている。

看護師国家試験対策として専任担当者を配置し、1年次から国家試験受験準備を開始している。国家試験受験後には報告会が行われ、先輩から後輩に向けて、現在の学習の意味づけと動機付けがされている。その結果として、令和2年度も3年生は看護師国家試験に全員合格し、平成29年度から4年連続で合格率100%を達成することができた。

また、修学意欲の低下によって退学または休学に結びつく学生がいることを認識しつつ、学生一人ひとりにより時間をかけ、より手厚い支援を行うことが求められている。そこで修学意欲を維持してもらうために、令和2年度と令和3年度は松本看護大学の専任教員にも講義を担当してもらい、松本短期大学の専任教員の学生への個別指導の充実を図り、退学者や休学者の減少に向けて取り組んでいる。

卒業生からのメッセージが学科掲示板に貼られ、看護師として臨床現場で働く将来像を明確化することで学習の動機づけにつなげている。

事務職員

事務職員は「ケアスペシャリストとして社会に貢献できる」という学習成果を認識し、出席、成績などの履修状況を把握して指導するなどの職務を通じて、学習成果の獲得に向けて支援している。小規模大学の特色を生かし、所属部署の職務を通じて学生個々の特性に触れる機会が多く、職務に関連する修学相談や生活相談に発展することも多い。学習意欲が低下していると感じる学生には、声かけや学習成果獲得に向けてのアドバイスを行うなど、学生の学習成果獲得に向けて貢献するべく努力をしている。前述の通り平成28年にSD委員会が発足し、組織的にSD活動を行う基盤ができた。担当業務の能力向上を図るために各担当者研修会（入試広報担当者研修・就職担当研修・教務担当研修・経理事務担当研修・補助金担当者研修等）に参加したり、学生アンケートをもとに課題共有とその解決案として「目標管理制度」の導入のための研修を企画したりしている。

事務職員に対する満足度調査（備付資料）は平成26年と平成27年とでは変化していないが、平成28年度在校生は平成27年度在校生より「明るく対応してくれ、個別に親身になって相談に乗ってくれ、人間的に魅力があり、尊敬できる職員が多くなった」というポイントが高くなった。さらに平成29年度は、窓口の対応や事務手続きの説明などに対して前年度に対して高い評価を得ている。しかし、平成30年度と平成31（令和元）年度を比較すると、全体の満足度が低下している。今後、学生からの意見、要望の中で対応可能なものについて優先順位を設定し対応していく予定である。平成31（令和元）年度では、安否確認の手段として使用していたオクレンジャーを、学生からの要望を受け、掲示板やホームページ以外の連絡手段として本格的に運用を始めた。また、食堂での電子レンジの追加設置も対応している。

平成28年に「松本短期大学図書館に関するアンケート調査」（備付資料）を実施した。図書館職員は、現在のところ専任職員は1名で、シルバー人材センターに委託し2名の職員が交代で補助に入っている。図書館職員の対応に対して、70%以上の「普通及び良い」の評価を得ている。毎年、各学科に参考図書・関連図書及び推薦図書、実習関連図書、DVDなどの視聴覚教材の購入希望をとり、新刊図書を優先して購入している。アンケートの結果から、「資格就職」関連図書を希望する意見も多かったため、毎年、関連図書を購入している。

また、「専門図書」「一般教養図書」充実の意見が多かったが、令和2年度、松本看護大学設置準備にあたり、医学・看護に関連する専門図書を約4500冊（うち300冊は洋書の電子ブック）、シラバスに関連する一般教養図書を約1200冊、視聴覚資料を約170点購入した。計5400冊程の蔵書追加にあたり、図書館2階に書架を増設した。1階には各学科の専門図書、2階には一般教養図書および参考図書が並ぶよう配架変更を行

った。実習で使用する参考書やシラバスに掲載されている図書などの使用頻度の高い書籍は別配架とし、希望図書が貸し出されていて借りられないという学生の声に対して増冊も行った。

平成 30 年度からは、教員の要望を受け、レポートや文献研究に向けた文献検索ガイダンスを要望のあった授業内で実施している。また、学生の要望を受け、個人学習スペースの確保と試験 1 か月前限定ではあるが、土曜日の開館を行っている。今後、図書のリクエスト制度の周知、レファレンスサービスの充実をさらに努力していく必要がある。

県内の私立大学短大図書館と連携して、読書推進企画「隣は何を読む人ぞう」を実施している。また、社会の情勢を反映したトピックコーナーを設け、令和 3 年に開催予定の東京オリンピック・パラリンピックに関連し、オリンピックに関わる書籍を展示している。他に話題となっている本や、先生のおすすめ本等を図書館入り口付近に展示し、学生の興味・関心を引くように工夫している。

また、平成 27 年度より Wi-Fi 環境を食堂・中庭・図書館に整えたことにより、インターネット回線への接続の利便性は確保されてきた。学生からはさらに拡大を希望する声が出ている。

[区分 基準Ⅱ—B—2 学習成果の獲得に向けて学習支援を組織的に行っている。]

※当該区分に係る自己点検・評価のための観点

- (1) 入学手続者に対し入学までに授業や学生生活についての情報を提供している。
- (2) 入学者に対し学習、学生生活のためのオリエンテーション等を行っている。
- (3) 学習の動機付けに焦点を合わせた学習の方法や科目の選択のためのガイダンス等を行っている。
- (4) 学生便覧等、学習支援のための印刷物（ウェブサイトを含む）を発行している。
- (5) 基礎学力が不足する学生に対し補習授業等を行っている。
- (6) 学習上の悩みなどの相談にのり、適切な指導助言を行う体制を整備している。
- (7) 通信による教育を行う学科・専攻課程の場合には、添削等による指導の学習支援の体制を整備している。
- (8) 進度の速い学生や優秀な学生に対する学習上の配慮や学習支援を行っている。
- (9) 留学生の受入れ及び留学生の派遣（長期・短期）を行っている。
- (10) 学習成果の獲得状況を示す量的・質的データに基づき学習支援方策を点検している。

<区分 基準Ⅱ—B—2 の現状>

入学前の不安を取り除くために、オープンキャンパスの折に卒業生との座談会や在校生による専門技術の披露や学生生活についての説明を行い、各学科の教育・学生支援の可視化を行っている。また能力と意欲の向上を図るために、各学科では入学予定

者に対して入学前課題を送付し、入学後の指導に生かしている。

学科・課程の学習成果の獲得に向けて、入学時、各学期開始時にオリエンテーションを実施して、学習の動機付けに焦点を当て、学年別に教育課程委員会が中心となって指導している。「教育課程・学生生活ガイド」（提出資料）や「シラバス」（提出資料）を用いて履修登録、免許や資格の取得に必要な科目・単位数の説明を行い、学生の登録ミスがないように教員と事務職員がダブルチェックし、卒業延期や資格取得ができないことがないように注意している。

1年後期以降は、成績及び単位取得状況がわかる「成績通知書」を配布し、通算取得単位数を確認させ、取得単位数が少ない学生や成績不振者に対しては、ゼミナール担当またはチューターが個別に指導している。平成27年度からGPA制度を導入し、GPA2.0未満の学生を学習不振者として指導対象としている。成績優秀者には、特待生として授業料を減免する制度を設けている。

基礎学力が不足している学生に補習講義や個別指導を行っている。また、入学予定者に対して課題を課し、入学後の学習成果の獲得がしやすい配慮をしている。

学習上の悩みなどの相談については、ゼミナール担当またはチューターが窓口となって学科会議で情報交換を行い、必要に応じて個別に指導助言している。ゼミナール担当またはチューターを通して、家族支援の要請も行っている。

3学科とも、資格取得に関わる必修科目が大半を占めていたことから、平成28年度まではCAP制を導入してこなかったが、効果的な学習成果獲得のためにはその必要性があるとし、平成29年度から導入を始め、現在に至っている。

留学生については看護学科のみ該当者がおり、チューターが支援している。

各学科での学習成果の獲得に向けての学習支援の取り組みは、次のとおりである。

幼児保育学科

入学前学習支援として、以前は文章読解・表現力の向上を目的に読書感想文を課していたが、基礎学力の向上をより直接的にめざす意図から、平成28年度より指定のSPI問題集を課題とし、入学後に効果測定を行っている。平成31（令和元年）年度からは保育の学習への導入や実習・社会人マナーの基礎学習に関する課題を新たに導入し、個々の学生へフィードバックを行うとともに、初年次教育へつなげている。また入学後のピアノ実技指導に向けて、準備学習としてバイエル教則本60番程度までの練習を求め、入学後にピアノ技術の確認を実施し、個別の進度に応じた指導を行っている。

入学後は、所属ゼミナールが決まる5月半ばまでチューター制をとっている。チューターは、入学当初の不安・緊張、人間関係の悩み、一人暮らしへの配慮など、さまざまな支援を担当している。その後、チューターからゼミナール担当教員に引き継がれ、生活・学習・実習・就職など、あらゆる面で助言・指導を行う体制をとっている。

学科会では毎回「学生について」の議題が設けられ、ゼミナール担当教員から必要に応じて学生についての情報提供がなされ、全員で共有し対応できる体制をとっている。

GPA2.0未満の学生に対して、ゼミナール担当教員が個別学習時間の確保や個別学習課題を与えるなどして、学習意欲や成績向上に向けた支援を行っている。具体的には、学習の仕方や学習時間についての振り返りと今後の目標設定、SPI問題集や模擬試験の学び直しによる基礎教養知識の定着をめざしている。個別指導の記録（備付資料）はファイルとして保管し、全教員が閲覧・記載できる体制をとっている。

介護福祉学科

入学前学習支援として、①文章の書き方の向上を目的に課題図書読書感想文を、②高齢者等との関わりを目的にボランティア活動報告書を、③基礎学力の把握と向上を目的に漢字・生物の復習の課題をそれぞれ提示している。③については、その成果を確認するため、入学後、漢字検定 3 級程度の漢字テストと生物の復習テストを実施している。それぞれ点数が 6 割を満たさない学生については再テストを実施し、基礎学力の底上げを行っている。ボランティア活動報告書については、令和 2 年度は、新型コロナウイルス感染症拡大により、施設・事業所へ出向くことが困難となり、中止した。

入学後欠席が多い学生や GPA2.0 未満の学生に対して、チューターを中心に「振り返りシート」（備付資料）を用いながら面談を行い、他の教員と連絡を密にして学習支援を行っている。また、必要があれば、学科長、学生部も含めて改善策を検討している。

学習や実習上の悩みは基本的には科目担当・実習担当やチューターが個別対応しているが、全教員が対応できるように、学科会で学生や実習に関して議題を設け連携をとっている。定期試験における再試験該当者については、学科会で検討後、科目担当者が課題を提示し、再試験受験に向けた学習指導を実施している。

国家試験対策として、学生全体の指導を行う介護特別講座Ⅰ・Ⅱを設けている。また、チューターを中心としたグループによる学習と個人学習を行い、知識の定着に向けている。また、学外業者による模擬試験や介護福祉士養成施設協会による学力評価試験を活用し、客観的な指標を用いながら、学生に自己分析・今後の学習計画の立案を促し、自ら学ぶ態度の涵養に努めている。

実習では 1 年次の最初の実習前に「実習出発式」を開催し、学長、教員、同窓会、卒業生をお招きし、決意と志をサポートしており、同窓会からは毎年ボールペンをいただいている。

優秀学生に対しては、実習指導者連絡会、学会、文化祭時での発表の場を設けている。平成 28 年度からは実習指導者連絡会において学生が取り組んだ事例研究等の成果物を配布している。また卒業時には、学科独自の「介護福祉研究最優秀賞」「勤勉賞」等を設け、それぞれの貢献と努力を表彰している。

看護学科

入学前学習支援として、令和 2 年度も、入学生に対して業者テキスト 1 冊と課題レポートを課した。業者テキストは、1 冊で看護学の基礎となりうる高校までの学習内容を網羅し自己で答え合わせができるものを選択した。入学直後に提出させ、達成度の確認と内容に関する復習テストを実施して、入学前の基礎学力を把握した。全教員で結果を共有し、チューターごとに必要時、個別指導の参考として役立てた。

課題レポートでは、ナイチンゲールまたはマザーテレサに関する本の内容を引用しながら自己の目指す看護師像についてレポートするよう求めた。これにより専門職を目指す学習の動機付けができ、特に基礎看護学の科目では導入に際し一定の効果が得られている。また、レポートの内容からは家庭環境や健康状態に関する情報も読み取ることができ、チューターごとの個別学習支援に役立てている。

入学後の学習支援として、GPA2.0 未満の学生に対してはチューターごとに個別面談をし、入学時の成績も参考にしながら、学習方法や生活状況について助言し支援を行

っている。成績のみならず心身の健康問題や家庭事情が学業に影響していると考えられる場合には、倫理的に配慮した上で学科会議にて全教員が情報を共有し、また、学生部や保健室と連携をとり対応している。保護者との面談もチューターが窓口となり、対応している。中国国籍の学生も在籍しており、チューターや基礎看護学の教員を中心にレポートの個別指導など柔軟に対応している。

資格取得に向けての国家試験受験対策としては、専門の担当者が年間計画に基づいて入学時から学年ごと継続的に学習指導をしており、特に最終学年に対しては定期的な面談と成績に応じた個別指導を随時行っている。

保護者懇談会を年 2 回開催し、学習や実習状況の説明、国家試験対策の説明等を行って学習支援対策の理解を求め、保護者からの意見も直接聞きながら、学生個々の成績に合わせた学習支援方法の改善に努めている。令和 2 年度は、新型コロナウイルス感染拡大防止を図るため、保護者懇談会を中止とし、その代わりにアンケートでの意見集約を図った。

[区分 基準Ⅱ—B—3 学習成果の獲得に向けて学生の生活支援を組織的に行っている。]

※当該区分に係る自己点検・評価のための観点

- (1) 学生の生活支援のための教職員の組織（学生指導、厚生補導等）を整備している。
- (2) クラブ活動、学園行事、学友会など、学生が主体的に参画する活動が行われるよう支援体制を整えている。
- (3) 学生食堂、売店の設置等、学生のキャンパス・アメニティに配慮している。
- (4) 宿舎が必要な学生に支援（学生寮、宿舎のあっせん等）を行っている。
- (5) 通学のための便宜（通学バスの運行、駐輪場・駐車場の設置等）を図っている。
- (6) 奨学金等、学生への経済的支援のための制度を設けている。
- (7) 学生の健康管理、メンタルヘルスケアやカウンセリングの体制を整えている。
- (8) 学生生活に関して学生の意見や要望の聴取に努めている。
- (9) 留学生が在籍する場合、留学生の学習（日本語教育等）及び生活を支援する体制を整えている。
- (10) 社会人学生が在籍する場合、社会人学生の学習を支援する体制を整えている。
- (11) 障がい者の受入れのための施設を整備するなど、障がい者への支援体制を整えている。
- (12) 長期履修生を受け入れる体制を整えている。
- (13) 学生の社会的活動（地域活動、地域貢献、ボランティア活動等）に対して積極的に評価している。

<区分 基準Ⅱ—B—3 の現状>

学生支援のための組織として、学生部と学生支援委員会が中心となっているが、ゼミナール制とチューター制を設け、各担当教員が学生の生活、学習、進路について支援

に当たっている。

学生部は学生部長と事務職員 3 名で構成され、学生支援委員会と協力して、学生が充実した学生生活が送れるように、大学生生活全般における様々な問題点や課題に対して上記のように取り組んでいる。学生生活の中で大きな成長の場となる課外活動としての自治会活動の運営管理支援では、新入生歓迎会・フレッシュマン交流会・学園祭・松本ぼんぼん・卒業記念パーティー等の学生の主体的活動を後方支援している。

サークル活動は文科系団体と体育系団体で毎年 5～6 サークル結成されており、学科・学年を超えた交流の場となっている。体育系サークルの一部は平成 30 年度まで行われた長野県私立短期大学体育大会に参加し結果を出してきた。平成 31（令和元）年度からは中止となっている。

大学祭である「おとぎ祭」は毎年 10 月の中旬に開催され、学生の実行委員を中心に、学生部及び学生支援委員会が支援する、全学的な行事として取り組んでいる。学生の企画した催しや模擬店の他、ゼミの発表・展示(授業の成果)等多彩な内容となっている。また同窓会より 20 万円の予算が支給されている。しかし、令和 2 年度は新型コロナウイルス感染拡大防止を図るため、大学祭は中止とした。

学生食堂は、日替わりで定食・どんぶり・麺類のメニューとなっており、弁当を持ち込んで食べることも可能となっている。新型コロナウイルス感染予防対策から席数を 280 席から 84 席に減らしたが、近くの教室を開放しているため、学生から不足の訴えはない。また、学生からの要望で平成 27 年度に学食内に電子レンジが設置され自由に使うことができている。学食付近のスペースで毎日パンの販売もされている。

また、令和 2 年度は、新型コロナウイルス感染対策として下記に記載したような指導を行った。併せて施設利用についても、感染防止の観点から制限をかけ、学生に協力を呼び掛けた。

■新型コロナウイルス感染拡大防止のための学生への指導について

学生への指導については下記のように指導した。

- ① 学内はマスクを着用する。
- ② 毎朝自宅で体温測定を実施してから登校する。※健康チェック表に体温を記録する。37℃以上の発熱（平熱と比べて明らかに熱っぽい感じ）や、軽い風邪症状、その他の症状が普段と明らかに違う場合には、無理せず休む。
- ③ 学生昇降口から出入りし、必ず手指消毒をしてから入構する。
- ④ 朝教室に入る前に、石けんで手洗いを実施する。
- ⑤ 教室出入りの際は、手指消毒を行う。（手指消毒用のアルコールを設置）
- ⑥ 三つの密（密閉・密集・密接）を避けて行動する。

■新型コロナウイルス感染拡大防止に伴うキャンパス内の施設利用について

キャンパス内の施設利用については下記のとおりとした。

施設・教室名	利用可能時間	利用時の注意事項
図書館	8：30～20：00	・2階の机やイスを使用した場合は、各自で消毒を実施。消毒液とペーパータオルは館内に配置した。
205 教室	平日 8：30～19：30	・各自で利用したパソコンのキーボード

(パソコン室)	(19:30までに使用した場所の消毒を終える) ※ただし、授業がある時間は使用不可	及び机、イス等の消毒を実施。 消毒液とペーパータオルは教室に配置した。
保健室	平日 8:30~17:00	<ul style="list-style-type: none"> ・学内で普段と明らかに違う体調不良になった場合には、授業の途中でも教員に伝えて、自分で帰れる場合にはそのまま帰宅を指示
食堂	11:15~13:30 食事の提供は 13:00まで	<ul style="list-style-type: none"> ・左記時間のテーブル使用は、食券購入者に限定 ・左記時間以外の自動販売機利用は、体育館側入口から入室 ・食事の前後は、石けんで手洗いを励行指示 ・「黙食」、「長野県感染レベル」等の掲示
昼食時利用可能教室 201、206、207、 301、 401、402、501	<昼食時間に食事をする場所として利用可> 昼食時間以外でも、授業が入っていない時は、空き教室として利用可能	<ul style="list-style-type: none"> ・使用した机とイスは、各自で消毒をする。消毒液とペーパータオルは各教室に配置 ・食事前後の消毒を徹底
グラウンド	<昼食時間に食事をする場所として利用可> 芝生部分での飲食は不可。飲食の際はコンクリート部分で利用	<ul style="list-style-type: none"> ・芝生では飲食しないように指示 ・飲食の際は、グラウンド西側のコンクリート部分を使用
体育館	<昼食時間に食事をする場所として利用可> 8:00~20:30 ※ただし、授業がある時間は使用不可	<ul style="list-style-type: none"> ・運動で使用する際は、運動靴に履き替える。 ・出入りの際に、入口で手指消毒と足拭きマットによる靴裏の消毒を指示 ・使用したボール等の用具は、消毒してから返却。館内には消毒液を設置 ・サークル等で使用した後は、扉や窓の施錠を指示
各種証明書の発行等 1F 事務室	平日 8:30~17:00 ※17:00~18:00は日直対応 土曜日 8:30~14:00まで日直対応	時間内の申請を呼び掛けた。
就職相談等 2F 学生部	平日 8:30~17:00	<ul style="list-style-type: none"> ・模擬面接希望者は、事前予約を指示。

平成 27 年度に中庭の整備がなされ、ベンチが設置されたことで学生の憩いの場となっている。天気の良い時は交流の場として活用され、昼食をとる学生もいる。また、平成 28 年度にはグラウンドの再整備が完了した。

学生寮は設備していないが、遠方からの入学生に対しては、学生部が近隣に安心して居住できる住居が見つかるように、不動産業者の紹介を行っている。

通学は JR 線が最寄り駅で、駅からキャンパスまではスクールバスを運行している。学生からの要望で、平成 25 年度から最終便の時間延長、平成 26 年には朝の通学時間の増便が実現し、増便した時間帯の利用者数が増加した。さらに、平成 28 年度より学外授業での使用や休校時の運行が可能となった。また、グラウンドの再整備に伴い、大学の地所続きに駐車場を確保することができ 221 台という十分な駐車場を確保している。入学時、学期開始時に説明と申請受付を実施し、学期途中でも随時必要者に対しては対応している。結果、多くの学生が利用している（以下の表参照）。

学生駐車場利用者状況（令和 3 年 3 月 31 日現在） (人)

	平成 28 年度	平成 29 年度	平成 30 年度	令和元年度	令和 2 年度
学生数	486	441	478	455	453
利用者数	197	159	134	165	178

同じように、自転車やバイク通学の学生のために屋根つきの駐輪場も確保している。交通事故対策のために、交通安全運動期間中などに学生部及び学生支援委員による通学時間帯の街頭指導を行い、交通安全に対する啓蒙活動をしている。

経済的支援が必要な学生に対しては、本学独自の奨学制度は設けていないため、外部奨学金について紹介している。入学時、各学期始めのオリエンテーション時に日本学生支援機構による奨学金制度の目的、内容、申請手続き方法について説明している。他にも、県看護職員修学資金、県立病院機構修学資金、長野県保育士修学資金、長野県介護福祉士修学資金、自治体育英資金、生命保険協会介護福祉士養成給付型奨学金制度、篠原欣子記念財団奨学金等の制度を利用できる旨の情報提供をしている。結果、利用する学生は年々増加している（以下の表参照）。また、期限までの授業料納付困難な学生についてはその運用を弾力的に取り扱うことで、安心して学べる体制を整えている。

奨学金利用者数（令和 3 年 3 月 31 日現在） (人)

	平成 28 年度	平成 29 年度	平成 30 年度	令和元年度	令和 2 年度
学生数	486	441	478	455	453
日本学生支援機構 奨学金制度利用者数	192	170	126	146	223
その他の奨学金制度 利用者数	30	33	95	91	94

学生の悩みや問題が多様化する中、メンタル面で問題を抱えている学生が多く、ゼミナール担当・チューターの教員や保健室担当者が大学生生活全般についての相談に応じている。必要に応じて連携し、学生のメンタル面を支えている。

保健室に担当者が常駐する体制が整い、いつでも相談できる環境となり、相談者が急増した。一方、月に4回の外部カウンセラーによる相談室を利用する学生が皆無となったため、必要時には外部カウンセラーにつなげられる体制を残しつつ、平成29年、相談室は廃止とした。

平成29年度まで行っていた全学生対象の「学生支援の満足度についての調査」は、文部科学省より示された「学修行動調査」として実施し、授業、カリキュラム、教職員、施設設備など大学生生活全般についての質問項目を設け、学生の意見や要望の聴取に努めている（備付資料）。その結果は、全教員に配布し情報共有している。学生より教室・食堂の環境改善（ごみの散らかしや私物放置）の要望があり、学期オリエンテーションでの指導を強化している。また、喫煙マナーや交通安全指導についても実施してきた。

留学生については看護学科のみ該当者がいた。チューターが個別に対応し、必要時、学科会で情報共有して学科としての対応をしている。

キャリアアップを目指す社会人学生は学習意欲が高く、大学生生活全般にわたって一般学生の模範となっている。以前に取得した単位があれば単位認定している。

障がい者の受け入れのための施設設備に関しては、不十分なところもまだある。発達障がい者の支援については研修会を行い、体制を整えていく予定である。

長期履修学生規定については定めていない。

学生の社会的活動を推進するために、ボランティア活動を推奨している。平成29年度までの筑北村との学童交流会では3学科の学生が児童に対して遊びや職業体験の場を企画・提供し、それぞれの専門性を発揮し学び合っている。また、本学付属松本短大幼稚園の園児が来学し学生と交流することは学生にとって学習機会となっている。平成29年度から始まった「松本マラソン」には、毎年全学科から150名を超える学生がボランティアとして参加しているが、令和2年度は、新型コロナウイルス感染予防対策で中止となった。ボランティア活動の評価について、人間性の評価の一部と考えることができるが、いまだ具体的には評価基準はない。現在検討中である。

介護福祉学科では、科目担当とチューターが連絡を取り合い、授業を2回欠席すると本人面談、3回目は親に手紙を送付する、4回目は三者面談とし、試験の受験資格無効を無くすように家族への協力も求めるようにしている。また「ボランティアでの感謝状」「活動の努力賞」「自治会活動の感謝状」など、独自の賞を学科会で決定し表彰している。

[区分 基準Ⅱ—B—4 進路支援を行っている。]

※当該区分に係る自己点検・評価のための観点

- (1) 就職支援のための教職員の組織を整備し、活動している。
- (2) 就職支援のための施設を整備し、学生の就職支援を行っている。
- (3) 就職のための資格取得、就職試験対策等の支援を行っている。
- (4) 学科・専攻課程ごとに卒業時の就職状況を分析・検討し、その結果を学生の就職支援に活用している。

(5) 進学、留学に対する支援を行っている。

<区分 基準Ⅱ—B—4の現状>

学生部が中心となり、求人情報をはじめ、様々な事業所関係の資料等を整理し、学生の就職活動支援を行っている。松本短期大学の学生は資格取得者という利点を活かして就職率はほぼ100%を維持している。

入学後、学生ができるだけ早い時期から就職活動相談に入りやすい環境を構築するために、入学時のオリエンテーションで学生部の役割を全学生に説明し、利用の意識づけと促進を図っている。

個別にはゼミナール担当及びチューターが、学生の特性や個性を配慮して助言している。また、学生の申し出に応じ、履歴書の記載方法の指導や面接試験対策等を行っている。学科対応として、幼児保育学科では「キャリア教育セミナー」やSPI模擬試験等を実施し、看護学科では専門の担当者による看護師国家試験対策を実施している。介護福祉学科では就職相談会や介護福祉士国家試験合格に向けての対策講座を設けている。学生部においては、先輩が残した就職試験報告書をもとに過去問題を整理し、希望者に配布している。さらに過去問題に沿った模擬面接を実施し、学生の就職活動をサポートしている。就職状況については定期的に拡大教授会等で報告され、学生部・各学科で情報共有を図っている。また、雇用形態や就職場所の分析から、対策方法が検討されている。

進学に対する支援として、4年制大学や専攻科への進学の情報を学生部・ゼミナール担当・チューターが行っている。個別相談にも応じ、学生個々への編入学試験支援等を行っている。編入についての選考委員会の制度化を働きかけた。

留学については今のところ実績はない。

平成28年度に「進路選択・決定に関するアンケート調査」を実施、分析して進路指導計画を立案した。入学時から卒業時にかけての支援を組織的に行えるように進路・進学支援スケジュールとして図式化し、ホームページにも掲載した。平成29年度では、履歴書作成・面接指導・小論文指導・マナー指導・進路選択に向けてのオリエンテーションに加え、幼児保育学科では実技試験の対策、介護福祉学科では就職ガイダンスや卒業生による職場相談セミナー、学内での就職相談会を実施、看護学科では2年次からの就職セミナー参加強化を実施し、各学科の状況に合わせて対応をしている。

<テーマ 基準Ⅱ—B 学生支援の課題>

学生の学習成果の獲得に向けて、全教職員が協力し、それぞれの業務の中で可能な限り時間をかけて指導しているが、基礎学力不足の学生が増加している昨今、更なるFD・SD活動の充実と活発化が必要となる。

先述のように、授業評価が後半の授業に反映されるように授業の中間評価を取り入れ、その中間評価が活かされたかを確認するために「中間評価後で授業方法や教員に変化はありましたか」という質問項目を「VOICE」の質問紙に新たに加えたが、この部分の評価については質問の仕方とともに検討の必要がある。

GPA制度の導入により要学習支援者の明確化を図れた一方、中には学習不振が続き、退学、留年につながってしまう学生もいる。教員による個別指導に加え、授業においても、学生の主体性を考慮した授業方法へと改善していくことも必要である。また、学生

に提示している「シラバス」や「教育課程・学生生活ガイド」のわかりやすさ、使いやすさをさらに検討し、学生の学習促進に寄与する情報提供ツールとなるよう、改善を図っていくことが求められる。

施設設備の充実、課外活動の充実をはじめ、学生生活が安全に送れるよう防犯にも努める必要がある。保健室については、保健師の常駐はほぼ実現したが、ケガや熱中症等の発症時の対応体制については整備する必要がある。

本学の学生は、入学時から将来の職業観が明確であり、就職率はほぼ 100%、特に専門職への就職率は 90%前後で推移している。就職活動に関して、学生に分かるように図式化し、学生部とともに学生一人一人に支援を行った。その結果、以前より早めに就職活動をする学生が多くなった。

就職活動については各学科特色ある取り組みをしている。幼児保育学科では、大多数の学生の就職活動の意欲につなげるために、キャリア教育として、公務員試験を始めとした対策講座を組織的に計画している。介護福祉学科では、6月に就職相談会を開催している。また、介護福祉士国家試験に向けての対策を強化している。看護学科では、1年生から進路支援を計画し、看護師国家試験対策を充実させている。

入学時には明確に持っていた職業観が、在学中にキャリア選択が変わっていく学生がいる。そのような学生は資格を取得しないことを選択することがあり、こういった学生に対しての支援は今後も必要である。また、転科が可能になることで、退学することなく進路変更ができるように、科目単位の互換性等を検討していく。また、資格取得せず卒業する学生の就職支援にも力を注いでいる。

<テーマ 基準Ⅱ—B 学生支援の特記事項>

なし。

<基準Ⅱ 教育課程と学生支援の改善状況・改善計画>

(a) 前回の認証（第三者）評価を受けた際に自己点検・評価報告書に記述した改善計画の実行状況

- 学位授与の方針（DP）について、入学時より繰り返し丁寧に学生に説明し徹底を図る必要がある。また、学位授与の方針（DP）に沿った教育内容が展開されているか、時代に合っているかなどの点検修正を重ねる。
- 学生により明確な目標を持たせる試みを、各学科・学生支援等連携を取り合い検討していく必要がある。また、入学者受け入れの方針（AP）について、本学にふさわしい入学前教育のあり方についてさらに検討する必要がある。
- GPA は学期ごとの算出ができないシステムのため、学期ごとの成果が見えるシステム作りが必要である。また履修カルテ、技術経験チェック表、ポートフォリオは形式的な記載にとどまっているため、入学時から学習成果につなげられるような検討が必要である。
- 学習成果の査定についての FD 活動の充実と学科間の連携を検討する。
- 学習成果そのものの意味内容の深化を図り、学習成果の評価指標や評価項目についての検討が必要である。
- 授業評価が後半の授業に反映されるように、授業の中間評価を取り入れた。その中間評価が活かされたかの確認を行う必要がある。また、各学科の実習についての学

生による授業評価（VOICE）も実施しているため、その評価・分析が必要である。
→中間評価が活かされたかを確認するために「中間評価後で授業方法や教員に変化はありましたか」という質問項目を「VOICE」に新たに付け加えたが、この部分の評価については質問の仕方とともに検討の必要がある。また、実際の授業とシラバスの到達目標との整合性についての評価のあり方については引き続き検討課題となる。

- 学生の主体性を考慮した授業方法に向けて、学内に限定せず、他大学との合同・SDとの合同等多岐にわたる内容を検討していく。さらに、SD 委員会の設置により、活動の具体化を実現する。
→平成 29 年度の FD のテーマとして「補助金について知ろう～教育の質の向上に向けて～」を挙げ、資料の読み合わせをしたり、アクティブラーニングの共通理解に取り組んだりしてきた。また、平成 28 年度から行っている相互授業参観を継続し、教員個々の FD 活動報告会を行った。
- 種々のアンケート結果により、学習環境や設備で特に必要とされるもの（防犯に関わる身分証明書の携帯・保健室の環境整備等）優先順位を決めて順次整備していく。
→身分証明書（学生証）が平成 30 年度には活字カード化された。防犯カメラは整備したグラウンドにも設置できている。反面、学生の私物の盗難は少なからずあり、ロッカーの施錠の呼びかけと共に更なる防犯対策が必要である。
- 学習動機・職業観維持のために、より早い段階からの、就職活動相談、マナー講座・キャリア講座・就職説明会等を組織立てて企画していく。
→事務局学生部では、受験を経験した学生から就職先の試験内容（筆記問題・面接質問）等を記録し、その蓄積を実行している。学科により、(株) マイナビ様より講師を招いたり、学生部長の講話の機会を設けたりして、早い段階から就職に向けての志気を高めるようにしてきた。介護福祉学科・専攻科では、本学を会場に就職相談会を実施して 1・2 年生とも参加するようにし、併せて幼児保育学科の学生も参加できるよう配慮した（例年 6 月に実施していたが、令和 2 年度は新型コロナウイルス感染予防対策で実施していない）。幼児保育学科では市町村の説明会を行った（12 月）。
- 各学科の取り組みをさらに効果的にできるよう、課題内容・実施方法の評価・分析を行い、検討していく必要がある。
→継続課題である。
- アドミッション・ポリシー（AP）にふさわしい学生をいかに募集していくかが課題であるため、入試方法の検討・専任の担当者等広報体制の整備が重要である。
→平成 29 年度は、各学科のアドミッション・ポリシー（AP）の見直しを図り、平成 30 年度の入試に向けて準備を進めた。
- 「春のマツタン見学会」（3 月下旬開催）は、平成 28 年度からオープンキャンパスとは別に開催している。松本短期大学および各学科の特徴を知る機会とするため、主に高校 1・2 年生を対象としている。令和 2 年度はコロナ禍であったものの、令和 3 年 3 月 26 日に感染防止に配慮して行った結果、参加者数は幼児保育学科が約 70 名、介護福祉学科が 6 名であり、入学者確保に向けて一定の効果があると考えられる。

(b) 今回の自己点検・評価の課題についての改善計画

- 他学科から転科した学生の負担を軽減して円滑に学びを継続するためにも、学科内に加え、学科間での教職員の連携を強化していく必要がある。また将来、ケアスペシャリストとして多職種協働を推進していく意味でも、学生時代から3学科合同授業を展開していくことは重要であり、そのための教育課程の検討・工夫が必要となる。さらに資格を取得しない・できない学生への民間ライセンス等他資格取得支援などの検討をする。
- 学生が気軽に相談できる環境をさらに整備していくため、オフィスアワーをどのような形で明示し、学生に伝えていくかについても検討していく必要がある。平成31（令和元）年度からは学長のリーダーシップのもと、可能な限りオフィスアワーの時間を学生に示すこととし、学生の質問などに対応できるよう努めている。
- アンケート調査の方法・内容・分析方法・活用方法も検討する必要がある。
- 学生による授業評価、特に実習に対する評価についての分析とその活用が必要となる。
- SD 委員会の活動の具体化を図る必要がある。なかでも、各学科での定員確保が事業展開をしていく上での最重要課題となる。どのような施策を展開するか、外部の専門家の協力をいただき、学生確保に係る職員の能力向上を図っていく必要がある。
- 学生の健康管理、特にメンタルヘルスケアやカウンセリングの体制が重要となる。学生のメンタル面のケアに関しては、保健室の職員が学生相談の資格を取得し、対応している。また、保健室職員で対応できないケースでは、外部のカウンセラーに依頼し、対応するような体制を整えている。
- 学習環境や設備で特に必要とされるものの順位付けと整備が課題となっている。特にパソコン室の windows7 サポート終了への対策、学内の Wi-Fi 環境の整備を図っていく必要がある。
- 新しくなったアドミッション・ポリシー（AP）にふさわしい学生を募集していくための、入試方法の検討や専任の担当者等広報体制の整備が課題となっている。広報企画推進委員会を中心に、各学科の教員の協力をいただき、高校訪問、各種ガイダンス等の場において、本学の求める人材の説明を実施している。今後、指定校推薦、AO入試（総合型選抜）等において、志願者の能力評価を実施するための、小論文による評価を試験内容に追加していく予定である。
- 進学支援・就職支援に関する施設・設備や資料などの整備の充実が求められる。

【基準Ⅲ 教育資源と財的資源】

〔テーマ 基準Ⅲ—A 人的資源〕

＜根拠資料＞

「松本短期大学ホームページ」 (<https://www.matsutan.jp/college/report>)

「松本短期大学就業規則」

「松本短期大学教員選考規程」

「松本短期大学における研究活動に関する行動規範」

「松本短期大学研究活動の不正行為に関する取扱規程」

「松本短期大学研究倫理規程」

「松本短期大学研究紀要」

「FD 研修会開催要項」 等

〔区分 基準Ⅲ—A—1 教育課程編成・実施の方針（CP）に基づいて教員組織を整備している。〕

※当該区分に係る自己点検・評価のための観点

- (1) 短期大学及び学科・専攻課程の教員組織を編成している。
- (2) 短期大学及び学科・専攻課程の専任教員は短期大学設置基準に定める教員数を充足している。
- (3) 専任教員の職位は真正な学位、教育実績、研究業績、制作物発表、その他の経歴等、短期大学設置基準の規定を充足している。
- (4) 教育課程編成・実施の方針（CP）に基づいて専任教員と非常勤教員（兼任・兼担）を配置している。
- (5) 非常勤教員の採用は、学位、研究業績、その他の経歴等、短期大学設置基準の規定を準用している。
- (6) 教育課程編成・実施の方針（CP）に基づいて補助教員等を配置している。
- (7) 教員の採用、昇任はその就業規則、選考規程等に基づいて行っている。

＜区分 基準Ⅲ—A—1 の現状＞

松本短期大学は、関係監督官庁の承認を得た幼児保育学科、介護福祉学科、看護学科、専攻科福祉専攻で構成されており、短期大学設置基準に基づき、それぞれの入学定員及び分野に応じた教員組織を編成している。教員数は、「様式 11 短期大学の概要」に示されているとおり、短期大学設置基準に定める教員数を充足している。

本学教員の採用及び昇任は、「松本短期大学就業規則」、短期大学設置基準に沿って定められた「松本短期大学教員選考規程」等に基づき行われているため、専任教員の職位は真正な学位、教育実績、制作物発表、その他の経歴など、短期大学設置基準の規定を遵守しているといえる。また、教育研究業績は本学ホームページに公表している。

補助教員に関しては、学科・専攻課程の教育課程編成・実施の方針（CP）に基づき、非常勤講師を配置し、必要に応じて非常勤実習助手や派遣講師、特別講師を配置して

いる。各学科の状況は次に示すとおりである。

幼児保育学科

保育及び幼児教育に関わる課題を、理論と実践の両面から思考し、また実践できる能力を養うために教育課程を編成しており、開設科目の多くを専任教員が担当している。幼稚園教諭・保育士養成に直接関連する指定科目については、実習や就職指導と関連させるために、できる限り専任教員を配置したいと考えている。科目によっては、専門性・実務経験を考慮し、非常勤講師を配置している。平成30年度は教職課程再課程認定の申請にあたり、授業科目によっては研究業績書の提出を必要とし審査を受けた。専任教員の異動により、新規採用が必要となる場合、公募により広く人材を募っているが、理論と実践の両面における質の高い教育を保証するため現場での教育経験を重視している。

介護福祉学科

専門性の高い介護福祉士を養成するため、介護福祉士養成施設指定規則にある「人間と社会」「介護」（領域「医療的ケア」を含める）「こころとからだのしくみ」の3領域で教育課程を編成している。令和3年度から実施されるカリキュラム変更への対応を順次進めていく。具体的には令和3年度から「医療的ケア」を独立させ、教員の専門性を活かした体制とする予定である。現在、開設科目のほとんどが、専任教員で行っているため教育課程編成・実施の方針（CP）に基づいている。また、複雑多様化する福祉現場でのニーズに対応できる実践力を身につけるため、福祉に関連した資格の取得を視野に入れ、充実した教育課程と教員組織の編成となっている。

看護学科

教育目標に鑑み教育課程を編成しており、看護専門科目においては、専任教員が担当している科目がほとんどであるが、看護関連科学においては、兼任教員や非常勤講師を多く配置し教育課程の充実を図っている。また、学外実習が多い学科であるため、非常勤実習助手を実習病棟にそれぞれ配置することで、学生の学習成果の獲得へとつなげている。さらに、看護師としての実務経験豊富な非常勤実習助手が学内演習の指導にも入り、学生の技術力向上と学生の習熟度の理解を深め、実習指導へのつながりを持たせている。令和2年度は、新型コロナウイルス感染拡大の影響によって学内実習が増加したが、非常勤実習助手を配置して指導を行うことにより臨地実習の不足を補うことができた。

令和3年4月の松本看護大学の開設を控え、令和2年4月の入学者が松本短期大学看護学科最後の入学生となった。このことから、松本短期大学に入学した学生が3年間で卒業できるよう、令和3年4月に開学する松本看護大学の教員とも連携しながら、充実した教育課程と教員組織の編成を図っていく必要がある。

[区分 基準Ⅲ—A—2 専任教員は、教育課程編成・実施の方針（CP）に基づいて教育研究活動を行っている。]

※ [当該区分に係る自己点検・評価のための観点]

- (1) 専任教員の研究活動（論文発表、学会活動、国際会議出席等、その他）は教育課程編成・実施の方針（CP）に基づいて成果をあげている。
- (2) 専任教員は、科学研究費補助金、外部研究費等を獲得している。
- (3) 専任教員の研究活動に関する規程を整備している。
- (4) 専任教員の研究倫理を遵守するための取組みを定期的に行っている。
- (5) 専任教員の研究成果を発表する機会（研究紀要の発行等）を確保している。
- (6) 専任教員が研究を行う研究室を整備している。
- (7) 専任教員の研究、研修等を行う時間を確保している。
- (8) 専任教員の留学、海外派遣、国際会議出席等に関する規程を整備している。
- (9) FD活動に関する規程を整備し、適切に実施している。
 - ① 教員は、FD活動を通して授業・教育方法の改善を行っている。
- (10) 専任教員は、学生の学習成果の獲得が向上するよう学内の関係部署と連携している。

＜区分 基準Ⅲ—A—2の現状＞

教員の研究活動については、「松本短期大学における研究活動に関する行動規範」、「松本短期大学研究活動の不正行為に関する取扱規定」、「松本短期大学研究倫理規定」などを定めている。これらの規範・規定に基づき、研究の信頼性や公平性を確保できるように定めている。研究倫理委員会により、教員自身の研究と所属学科の教育課程の編成・実施の方針に基づいた教育的成果をあげる一助となる事を確認できている。

教員個人の研究活動の状況は、本学ホームページ上で公表している。平成30年度には委員会名称を「紀要委員会」から「研究支援委員会」に変更し、投稿規程内容の若干の変更と加筆が行われた。委員会名称・投稿規定の変更と共に教員に研究発表の機会を提供するため、平成30年度版「松本短期大学研究紀要投稿規定」に基づき、研究支援委員会が論文募集から査読者選定・修正、発刊に至るまでを担当することとした（備付資料：松本短期大学研究紀要）。令和元年3月発刊「松本短期大学紀要第28号」から新名称「研究支援委員会」として新投稿規定に則り紀要が発刊されている。

教員の研究活動は教育活動に支障がない範囲で学科及び教員個人の意思に任せられている。3学科の研究紀要の発刊は、看護学科の4年制大学化に伴う措置として平成31（令和元）年度は年2回の発刊を行った。令和2年度はこれまで通りの年1回の発刊とし、8件の応募があり、うち7件を採用とした。

投稿論文の査読については、一部の査読者から「査読規定がなく、査読が難しい」との指摘を受けた。また、査読者により査読基準が異なる傾向が確認された。今後は、提出された論文に対して同じ基準で評価がなされるよう、査読規定の作成が必要となる。

また、研究費・研究旅費や海外出張については内規を定めている。研究支援の経済的な支援について外部研究資金獲得については、「研究者のための助成金応募ガイド2020」を各学科に設置しており、研究活動の経済的側面にも積極的に情報提供等の支援を継続的に行っている。

平成31（令和元）年度については1名が海外で研究発表を行っている。しかし、令和2年度については、新型コロナウイルス感染拡大の影響から、海外に加え、国内での学会もほぼ中止となり、研究活動の発表の場が得られない状況であった。また、令和2年度の科研費の獲得もなかった。

専任教員には研究に専念できる環境を確保した個人研究室があり、研究室は個々の学生指導にも有効活用されている。教員の研究・研修等を行う時間の確保に関しては、学科または担当する領域、担当授業時間数等により異なっている。特に3学科ともに現場実習・臨地実習が不可欠であり、実習日には実習生の指導が優先的に行われるために日常的な研究活動は困難な状況にあるが、長期休暇中等に研究活動に取り組む教員も少なくはない。今後も教員が研究活動できる環境・体制を整えていきたい。

専任教員のFD活動は、FD委員会が中心となり「松本短期大学FD委員会規程」に基づき、各学科で行っている。その上で毎年、各学科でのFD活動を報告する研修会を開催している（備付資料）。それに加え、市内の大学のFD研修会に参加することで、教育の質向上などについて意見交換や交流も図ることができている。

専任教員は各学科で毎月1～2回開催する学科会に出席し、積極的に新しい専門知識・技術・専門職者としての態度・常に学び続ける意欲等の情報交換と情報の共有化を図っている。これ等を目標として学生の学習意欲の向上を図り、教育的関わりに努めている。また、この学科会には、事務局の各学科担当者も出席が必須となっており、関係部署との情報共有を併せて図り、各学科の共通理解を深めている。

[区分 基準Ⅲ—A—3 学生の学習成果の獲得が向上するよう事務組織を整備している。]

※ [当該区分に係る自己点検・評価のための観点]

- (1) 短期大学の教育研究活動等に係る事務組織の責任体制が明確である。
- (2) 事務職員は、事務をつかさどる専門的な職能を有している。
- (3) 事務職員の能力や適性を十分に発揮できる環境を整えている。
- (4) 事務関係諸規程を整備している。
- (5) 事務部署に事務室、情報機器、備品等を整備している。
- (6) SD活動に関する規程を整備し、適切に実施している。
- (7) 日常的に業務の見直しや事務処理の点検・評価を行い、改善している。
- (8) 事務職員は、学生の学習成果の獲得が向上するよう教員や関係部署と連携している。

<区分 基準Ⅲ—A—3の現状>

事務組織の責任体制は、事務長が事務の所掌業務の一切を主管し、学生部に関しては、学生部長が担当分掌事務を主管する体制となっており、事務職員は事務長、学生部長の指示の下で事務処理を行っている。事務長は法人事務局と意見交換を行いながら、事務職員の能力や適性を考慮して職務分担を決定している。また、事務職員が事務をつかさどる専門的な職能を有しているかに関して、全教職員を対象とした観点別アンケート結果をSD活動に生かすよう活用している。

平成27年度以降、本学園の理事長指示の下、諸規程集の見直しが行われ事務関係諸規程は整備されている。

事務局は学生の利便性や外部との関係などを考慮して、本館1階に総務部、教務部、図書館事務室を配置し、学生部は本館2階に配置している。情報機器や備品などに関しては必要に応じて機器を更新し、事務処理の迅速化を図っている。

防災対策、情報セキュリティ対策に関しては、学長を委員長とした危機管理委員会

及び情報セキュリティ委員会が平成 30 年度に発足され、必要に応じて開催される体制が構築されている。令和 2 年度においては、新型コロナウイルスの感染拡大の影響に伴い、危機管理委員会を適宜開催し、コロナ禍においても効果的に授業が実施できるよう、対応を行った。新型コロナウイルス感染防止のため、令和 2 年 4 月初旬から 5 月中旬まで課題に基づく自宅学習となったが、それ以外は対面での授業を実施することができた。

SD 活動に関しては、規程に基づき行うよう努め、事務職員の個別担当業務の能力向上を図るため、私学経営研究会等が開催する研修会に積極的に参加している。

週に 1 度の事務局職員の朝礼で、各学科や各委員会担当者から業務報告・連絡等を行っているが、日常的に部署間での連携を取りながら業務を行い、自己点検を行うように努めている。

[区分 基準Ⅲ—A—4 労働基準法等の労働関係法令を遵守し、人事・労務管理を適切に行っている。]

※当該区分に係る自己点検・評価のための観点

- (1) 教職員の就業に関する諸規程を整備している。
- (2) 教職員の就業に関する諸規程を教職員に周知している。
- (3) 教職員の就業を諸規程に基づいて適正に管理している。

<区分 基準Ⅲ—A—4 の現状>

就業に関する規程は、「松本短期大学 就業規則」他を整備しており、これらを全教職員に配布し、周知を行っている。平成 31（令和元）年度は労働基準法の改正があり、これに併せて就業規則の改正を実施した。

教職員の就業は諸規程に基づき、教員、職員とも出勤簿の押印、及び所属長によって日々の出勤が管理されている。

<テーマ 基準Ⅲ—A 人的資源の課題>

教育研究活動について、学生への教育活動が中心となっている教員が多いのが現状である。その中でも教員は、論文発表や学会活動にも取り組んでいる。今後は、研究活動を支援していく組織等を立ち上げ、研究活動にさらに力を注げるよう支援していくことを検討している。

また、看護学科の 4 年制大学設置準備の取り組みが開始されている現状から各教員の資質向上と研究論文の執筆増加の目的で令和 2 年度は「松本短期大学研究紀要」の発刊回数を増加することとした。

事務部署において、専門性は高まってきていた部分もあるが、平成 29 年度に大幅な配置転換が行われた。本学のような小規模校においては、ジェネラリストとして短期大学特有の知識や総合的な調整力を身につけ、学生の学習成果向上に貢献していくことが課題である。

<テーマ 基準Ⅲ—A 人的資源の特記事項>

なし。

[テーマ 基準Ⅲ—B 物的資源]

<根拠資料>

「松本短期大学ホームページ」(<https://www.matsutan.jp/college/report>)

「学校法人松本学園物品管理規程」

「学校法人松本学園固定資産管理規程」

「学校法人松本学園防火管理規定」

「学校法人松本学園会計規程」 等

[区分 基準Ⅲ—B—1 教育課程編成・実施の方針 (CP) に基づいて校地、校舎、施設設備、その他の物的資源を整備、活用している。]

※当該区分に係る自己点検・評価のための観点

- (1) 校地の面積は短期大学設置基準の規定を充足している。
- (2) 適切な面積の運動場を有している。
- (3) 校舎の面積は短期大学設置基準の規定を充足している。
- (4) 校地と校舎は障がい者に対応している。
- (5) 教育課程編成・実施の方針 (CP) に基づいて授業を行う講義室、演習室、実験・実習室を用意している。
- (6) 通信による授業を行う学科・専攻課程を開設している場合には、添削等による指導、印刷教材等の保管・発送のための施設が整備されている。
- (7) 教育課程編成・実施の方針 (CP) に基づいて授業を行うための機器・備品を整備している。
- (8) 適切な面積の図書館又は学習資源センター等を有している。
- (9) 図書館又は学習資源センター等の蔵書数、学術雑誌数、AV 資料数及び座席数等が適切である。
 - ① 購入図書選定システムや廃棄システムが確立している。
 - ② 図書館又は学習資源センター等に参考図書、関連図書を整備している。
- (10) 適切な面積の体育館を有している。
- (11) 多様なメディアを高度に利用して教室等以外の場所で授業を行う場合、適切な場所を整備している。

<区分 基準Ⅲ—B—1 の現状>

校地面積は 23,277 m²で短期大学設置基準を充たしている。また、校舎面積は 10,117 m² (体育館 812 m²含む) となっており短期大学設置基準を充たしており、運動施設としては、体育館やテニスコートがあり、平成 29 年 3 月にはグラウンド整備が行われ、教育課程編成・実施の方針 (CP) に対して適切な広さを確保している。

校地は平坦であり、校舎については 2 号館にエレベーター、1 号館、2 号館共に多目的トイレが設置され、学生昇降口や体育館入口などにはスロープ、階段には手すりを設けているため、お年寄りや小さな子どものいる保護者の方、障がいのある方にも対応ができていると考えられるが、更なる充実を望む声も多い。

本学は、平成 18 年度に看護学科を開設した際に 2 号館が造られ、十分な広さの講義室や実習室、演習室などが整備されている。これは各学科の教育課程編成・実施の方針

(CP) に基づいている。

講義室には、パソコン、プロジェクター、遮光カーテンが備え付けられており、パワーポイントを利用した授業進行に問題のない設備が整えられている。この他、授業を行うための機器・備品の整備については、各授業担当者や学科からの購入申請を受け、予算や整備の必要性、緊急度、学科間のバランスなどを勘案して行っている。

本学には通信による教育を行う学科はないが、公開講座などとして喀痰吸引等研修や介護福祉士実務者研修を行っており、印刷教材の保管や発送のために専用の書棚を準備している。

本学の図書館は、松本短期大学と共用とし、面積が約 521 m² (司書室除く) を有し、収納可能冊数は約 60,000 冊であり、開館時間は平日 8 時 30 分から 20 時までとしている。検索コーナー (パソコン 3 台、プリンター 1 台)、メディアコーナー (DVD、ビデオ視聴スペース 4 席、レファレンスカウンター、コピーサービス、閲覧室、ブラウジングコーナー、個別学習スペース) を設けている。閲覧席数は、合わせて 110 席を確保する計画となっている。図書館の管理運営システムは、株式会社ブレインテック社による「情報館」を使用している。

また、図書館では、長野県内の高等教育機関が共同で運営する「信州共同リポジトリ」に参画し、教育・研究・地域貢献活動の成果物を電子的な手段により蓄積・公開し、学術の情報発信力の向上に努め、県内の大学・短期大学・高等専門学校の図書館のコミュニティ確立を目指していく。この信州共同リポジトリにより、他大学等図書館との文献複写や相互貸借等のサービスも行うことを計画している。

図書の購入については、学生や教職員からのリクエストボックスを設け、希望購入図書を受け付けている。廃棄システムについては、「学校法人松本学園物品管理規程」(備付資料) により実施している。

令和 2 年度には、令和 3 年度の松本看護大学開設のため、看護大学棟の建設及び既存実習室の改築工事を実施した。また、音楽棟、音楽レッスン棟の耐震化の検討を行い、新しい音楽棟にレッスン室を設けることにより建て替えを実施した。

また、女子更衣室を 1 号館 2 階に移設し、もとの女子更衣室を改装し、新たに「スタディールーム」として学生が自由に自習したり、談笑できたりするスペースとした。

以下は講義室、演習室、実習室の具体的な状況を示したものである。

講義室(15室)・演習室(20室)・実習室(8室)一覧

＜1号館＞					
1F	調理実習室	講義室 101			
2F	講義室 201	講義室 202	講義室 203	講義室 206	講義室 207
	マルチメディア室				
3F	講義室 301	講義室 304	講義室 305	講義室 306	
	家政実習室	介護実習室	入浴実習室		
＜2号館＞					
1F	講義室 401	講義室 402	スタディールーム		
2F	講義室 501	講義室 502			
	基礎実習室	成人実習室	母性小児実習室	地域老年実習室	美術室
3F	講義室 601	演習室			
＜音楽棟＞					
1F	レッスン室 17 室				
2F	音楽室				

【区分 基準Ⅲ—B—2 施設設備の維持管理を適切に行っている。】

※当該区分に係る自己点検・評価のための観点

- (1) 固定資産管理規程、消耗品及び貯蔵品管理規程等を、財務諸規程に含め整備している。
- (2) 諸規程に従い施設設備、物品（消耗品、貯蔵品等）を維持管理している。
- (3) 火災・地震対策、防犯対策のための諸規則を整備している。
- (4) 火災・地震対策、防犯対策のための定期的な点検・訓練を行っている。
- (5) コンピュータシステムのセキュリティ対策を行っている。
- (6) 省エネルギー・省資源対策、その他地球環境保全の配慮がなされている。

＜区分 基準Ⅲ—B—2 の現状＞

固定資産や消耗品については、「学校法人松本学園固定資産管理規程」、「学校法人松本学園物品管理規程」や「学校法人松本学園会計規程」といった財務諸規程を制定し、監査法人の指導の下、適正な管理を行っている。

防犯対策としては構内及び校舎内の出入り口に防犯カメラを設置し、地震対策とし

では、耐震基準を満たしていなかった校舎に耐震工事を施した。また、事務局内にデジタル地域防災無線を置き、松本市危機管理部消防防災課が行う無線交信訓練にも参加している。平成 23 年 6 月の大地震時には、対策本部を設置して避難誘導や笹賀地区との連携体制の確認が行われた。また、火災対策として、新年度のオリエンテーションでは地域の消防署の指導の下、火災を想定した避難訓練を全学生と全教職員が参加している。規程としては「学校法人松本学園防火管理規程」（備付資料）が整備されている。以前、課題としていた地域と連携した防災対策に関して、学長がリーダーシップを発揮し、近隣地域と話し合う場を設け、介護福祉学科の学生たちが炊き出し等の体験を通じて地域の防災活動について学ぶ機会を得ることができた。

コンピュータシステムのセキュリティ対策は、外部業者に委託し、公認会計士による会計監査と同日に、情報セキュリティに対する監査を受けている。

省エネルギー対策として、平成 23 年度より節電対策として、冷暖房・印刷機・パソコン・不要教室等の節電を行っている。それらに加え、中部電力との特別割引電力料金により、令和 2 年度は前年度並みに電気料金を抑えることができた。

<テーマ 基準Ⅲ—B 物的資源の課題>

平成 30 年度より、危機管理委員会が発足され、危機管理に対する体制が一元化されたといえる。今後は、火災・地震対策、防犯対策、新型コロナウイルス対策のため適宜委員会を開催し、学内全員の危機意識を高めていくことが課題である。

平成 31（令和元）年度より、学生や教職員の安否確認や災害発生時に学校から一斉連絡が可能となる「オクレンジャー」の機能の拡大を行っている。これにより効率的な連絡体制の構築を図ることができた。

<テーマ 基準Ⅲ—B 物的資源の特記事項>

なし。

[テーマ 基準Ⅲ—C 技術的資源をはじめとするその他の教育資源]

<根拠資料>

「松本短期大学ホームページ」(<https://www.matsutan.jp/college/report>)

「学校法人松本学園物品管理規程」 等

[区分 基準Ⅲ—C—1 短期大学は、教育課程編成・実施の方針（CP）に基づいて学習成果を獲得させるために技術的資源を整備している。]

※当該区分に係る自己点検・評価のための観点

- (1) 教育課程編成・実施の方針（CP）に基づいて技術サービス、専門的な支援、施設設備の向上・充実を図っている。
- (2) 情報技術の向上に関するトレーニングを学生及び教職員に提供している。
- (3) 技術的資源と設備の両面において計画的に維持、整備し、適切な状態を保持している。
- (4) 技術的資源の分配を常に見直し、活用している。
- (5) 教職員が教育課程編成・実施の方針（CP）に基づいて授業や学校運営に活用できるよう、学内のコンピュータ整備を行っている。
- (6) 学生の学習支援のために必要な学内 LAN を整備している。
- (7) 教員は、新しい情報技術などを活用して、効果的な授業を行っている。
- (8) コンピュータ教室、マルチメディア教室、CALL 教室等の特別教室を整備している。

<区分 基準Ⅲ—C—1 の現状>

学生の情報処理能力の向上・情報教育の充実のための設備としてパソコン教室（マルチメディア教室）を設置しており、情報処理関連の授業だけではなく、様々な授業に活用している。また、パソコン教室には使用マニュアルを常備しているが、加えて業者から講師を招き、利用技術を向上させるための研修会を開催した実績がある。また、Wi-Fi 設備の導入など、新しい情報設備を活用して学生の学習支援につなげている。

技術的資源と設備は計画的に維持、整備できるよう予算編成時に検討し、分配の見直しの必要性があるかを確認しており、適切な状態を保持しているといえる。

学生及び教職員への情報技術の向上に関するトレーニングは、各自に任せている。

<テーマ 基準Ⅲ—C 技術的資源をはじめとするその他の教育資源の課題>

学内 LAN の整備を検討していくことが課題である。

また、パソコン教室（マルチメディア教室）の整備を行って、数年が経過する。パソコンやプリンターの機種等も古くなりつつあることから、教育課程編成・実施の方針（CP）に基づき、維持及び整備を行っていきたいと考えている。

<テーマ 基準Ⅲ—C 技術的資源をはじめとするその他の教育資源の特記事項>

なし。

[テーマ 基準Ⅲ—D 財的資源]

<根拠資料>

「松本短期大学ホームページ」(<https://www.matsutan.jp/college/report>)

「学校法人松本学園会計規程」

「学校法人松本学園固定資産管理規程」

「学校法人松本学園資金運用規程」 等

[区分 基準Ⅲ—D—1 財的資源を適切に管理している。]

※当該区分に係る自己点検・評価のための観点

- (1) 計算書類等に基づき、財的資源を把握し、分析している。
 - ① 資金収支及び事業活動収支は、過去3年間にわたり均衡している。
 - ② 事業活動収支の収入超過又は支出超過の状況について、その理由を把握している。
 - ③ 貸借対照表の状況が健全に推移している。
 - ④ 短期大学の財政と学校法人全体の財政の関係を把握している。
 - ⑤ 短期大学の存続を可能とする財政を維持している。
 - ⑥ 退職給与引当金等を目的どおりに引き当てている。
 - ⑦ 資産運用規程を整備するなど、資産運用が適切である。
 - ⑧ 教育研究経費は経常収入の20%程度を超えている。
 - ⑨ 教育研究用の施設設備及び学習資源(図書等)についての資金配分が適切である。
 - ⑩ 公認会計士の監査意見への対応は適切である。
 - ⑪ 寄附金の募集及び学校債の発行は適正である。
 - ⑫ 入学定員充足率、収容定員充足率が妥当な水準である。
 - ⑬ 収容定員充足率に相応した財務体質を維持している。

- (2) 財的資源を毎年度適切に管理している。
 - ① 学校法人及び短期大学は、中・長期計画に基づいた毎年度の事業計画と予算を、関係部門の意向を集約し、適切な時期に決定している。
 - ② 決定した事業計画と予算を速やかに関係部門に指示している。
 - ③ 年度予算を適正に執行している。
 - ④ 日常的な出納業務を円滑に実施し、経理責任者を経て理事長に報告している。
 - ⑤ 資産及び資金(有価証券を含む)の管理と運用は、資産等の管理台帳、資金出納簿等に適切な会計処理に基づいて記録し、安全かつ適正に管理している。
 - ⑥ 月次試算表を毎月適時に作成し、経理責任者を経て理事長に報告している。

[注意]

基準Ⅲ—D—1 について

- (a) 日本私立学校振興・共済事業団の「定量的な経営判断指標に基づく経営状態の区分（法人全体）平成 27 年度～」の B1～D3 に該当する学校法人は、経営改善計画を策定し、自己点検・評価報告書に計画の概要を記載する。改善計画書類は提出資料ではなく備付資料とする。
- (b) 文部科学省高等教育局私学部参事官の指導を受けている場合は、その経過の概要を記述する。

<区分 基準Ⅲ—D—1 の現状>

令和 2 年度から松本短大幼稚園を認定こども園化する計画を立て、平成 30 年度から準備に取り掛かり、既存の管理棟を取り壊し、新たに保育園棟を建設した。また、既存の幼稚園棟の耐震化工事及び小児用のトイレの改修工事を実施した。また、令和 2 年度から未満児の受け入れが始まったため、保育士の採用を行った。

令和 3 年度から松本短期大学看護学科を 4 年制大学化し、松本看護大学を設立する計画を立て、同じく平成 30 年度から準備に取り掛かり、新たに 1,140.43 m²の看護学部棟を建設した。その建設費は約 511,736 千円であった。また、既存の実習室の改築工事を行った。教育研究用機器備品として 135,000 千円を、図書として 29,230 千円を購入した。松本看護大学設立に伴う教員の確保のため、令和 2 年度から教員の採用を一部開始した。これは、文部科学省の教員審査に合格する教員の確保が難しいため、前もって採用したものである。

また、長年の懸案であった音楽棟の建替え及び音楽レッスン棟の耐震化工事を令和 2 年度に計画した。しかし、音楽レッスン棟を耐震化すると却って費用が掛かってしまい、工事中はレッスン室が使えないため、新しい音楽棟にレッスン室を 4 室作ることで対応した。音楽棟の建設工事は約 70,093 千円であった。

以上の計画履行のため、施設・設備支出、教育研究費支出、管理経費支出、人件費支出が例年以上に増額となってしまったため、収支の状況及び主要な財務比率について悪化が見られるが、計画履行に伴うものであり、現に幼稚園は収支の差額が平成 31（令和元）年度以前にはマイナスであったものが、令和 2 年度は金額が少ないものの、プラスに転じている。松本看護大学においても、初めて卒業生を送り出す完成年度には、収支の差額はプラスに転じるものと予想している。事業活動収支の平成 31（令和元）年度との比較では、事業活動収入が前年度より約 325,675 千円増の約 1,107,437 千円、事業活動支出は前年度より約 236,448 千円増の約 877,335 千円となっており、基本金組入前収支差額は、前年度が約 140,875 千円であったのに対し、令和 2 年度は約 230,102 千円となっており、前年度と比べて、改善されてはいる。これは長野県及び松本市からの施設設備補助金収入 3 億円のためであり、教育活動収入から教育活動支出を引いた教育活動収支差額は、約 69,915 千円の大幅なマイナスである。大学設置のために人件費及びその他の経費が大幅に増えたこと、また幼稚園の保育園棟の減価償却額が増えたこと等が考えられるが、令和 3 年度は松本看護大学の施設設備の減価償却額が増えるため、益々経営的には厳しさが増していくと予測される。また、基本金組入後の当年度収支差額はマイナス約 512,856 千円となっており、翌年度繰越収支差額はマイナス

約 666,054 千円となっている。

現金・預金は平成 31（令和元）年度に比べ、約 332,517 千円減の約 880,019 千円となっており、この内の 226,279 千円は借入金によるものであり、実質は約 653,740 千円である。大学設置のため、施設設備関係支出他が増えたためであるが、県内の他の私立短大の流動資産保有額に比べ、少なく、安定的な経営を進める上からも、今後とも増加を図っていかねばならない。令和 2 年度は、松本看護大学設立という極めて大きな事業があった上、音楽棟の改築もあり、現金預金は大幅に減少してしまったが、令和 3 年度以降は増加に転じるものと予想している。そのためには、介護福祉学科の学生確保と幼児教育学科及び松本看護大学の定員充足が是非必要である。

学校法人及び短期大学は、中期経営計画に基づき毎年度の事業計画と予算を、関係部門の意向を集約し、適切な時期に理事会で決定した上で、事業計画と予算を速やかに関係部門に指示し、年度予算を適正に執行している。

翌年度の予算編成は、前年度の状況を考慮に入れ決定している。各部門からの提出された予算は、認められた予算の範囲内で執行を許可している。

日常的な出納業務は円滑に実施し、事務長と法人事務局長のチェックを受け、理事長に報告している。

計算書類と財産目録に関しては、学校法人会計基準に則り作成し、公認会計士の指導の下、経営状況及び財産状態を適正に表示しており、公認会計士による監査意見に対しては、理事長、法人事務局長、事務長、担当者が対応している。また、決算監査においては、ここに監事が加わり意見交換を及び監査を行い、監査意見に対して適切に対応している。

資産及び資金の管理と運用は、「学校法人松本学園会計規程」、「学校法人松本学園固定資産管理規程」、「学校法人松本学園資金運用規程」に基づき、適切な会計処理を行っている。また、本学は寄附金の募集及び学校債の発行は行っていない。

月次試算表は、毎月適時、会計システム入力担当者が作成し、事務長による確認が行われた上で、法人事務局長を経て理事長に報告している。

教育情報は松本短期大学ホームページで公表し、財務情報も学校教育法施行規則及び私立学校法の規定に基づき、これも松本短期大学ホームページ上に公表している。

[区分 基準Ⅲ—D—2 日本私立学校振興・共済事業団の経営判断指標等に基づき実態を把握し、財政上の安定を確保するよう計画を策定し、管理している。]

※当該区分に係る自己点検・評価のための観点

- (1) 短期大学の将来像が明確になっている。
- (2) 短期大学の強み・弱みなどの客観的な環境分析を行っている。
- (3) 経営実態、財政状況に基づいて、経営（改善）計画を策定している。
 - ① 学生募集対策と学納金計画が明確である。
 - ② 人事計画が適切である。
 - ③ 施設設備の将来計画が明瞭である。
 - ④ 外部資金の獲得、遊休資産の処分等の計画を持っている。
- (4) 短期大学全体及び学科・専攻課程ごとに適切な定員管理とそれに見合う経費（人件費、施設設備費）のバランスがとれている。

- (5) 学内に対する経営情報の公開と危機意識の共有ができています。

<区分 基準Ⅲ—D—2の現状>

平成27年度までは、本学の将来像を具体的に明文化することをしてこなかったが、理事長のリーダーシップの下、平成29年度に第1期中期経営計画を策定し、令和3年2月9日開催の理事会・評議員会において第2期中期経営計画として今後5ケ年の計画について審議され、令和3年4月より新たにスタートすることとなった。

経営実態、財政状況においては、理事長より理事会に報告され経営の方針が決定されている。学生募集対策については、全学的に取り組んでいるのと同時に、外部業者に依頼し、改善に努めている。

学内に対する経営情報の公開は、決算に関する理事会終了後に理事長より、全教職員に示されており、決算書類に関しては、本学ホームページ上で公開し、事務局内にも備え付けている。

松本短期大学全体及び学科ごとに適切な定員管理とそれに見合う経費のバランスがとれているかについては、検討の必要があると考えられる。

<テーマ 基準Ⅲ—D 財的資源の課題>

松本短期大学の存続を可能とする財政を維持しながら、教育研究経費比率の維持、向上が課題となってくる。教育研究経費比率は高くなることが望ましいが、人件費と同様に硬直化しやすい経費であるので、この比率が著しく高い場合は、施設設備の取替更新や新規投資にむける財源を確保することが困難な状況とみることもできるため、経営の永続性や大学改革という長期的な観点への留意も必要となってくる。

ここ数年は大規模な施設設備の整備により、事業活動収支計算書における当年度収支差額は支出超過となったが、今後は収入超過を目指していく。

また、全教職員が行っている自己点検の結果から財的資源に関する状況を全教職員がそれぞれ把握するための方策を示すことも課題となってくる。

<テーマ 基準Ⅲ—D 財的資源の特記事項>

なし。

<基準Ⅲ 教育資源と財的資源の改善状況・改善計画>

(a) 前回の認証（第三者）評価を受けた際に自己点検・評価報告書に記述した改善計画の実行状況

- 技術的資源をはじめとする教育資源に関する行動計画は、各学科ともに機器備品を本学予算内で計画性をもって整備していく予定である。
各学科の機器備品の購入、維持、修理に関し、翌年度予算編成時に計画を示し、適切に行っていかなければならない。そのため、予算編成の時期を早め、より具現性のある計画を作成するため期間を延ばした。
- 財的資源に関する行動計画は、全教職員が経営実態や財政状態を共有し、理事会で決定する今後の運営方針を全教職員が理解する。
年度当初に理事長より、全教職員に対し経営実態に関する説明がなされている。ま

た、監事による教学監査においても、理事会が決定した運営方針に沿っているか、説明及び監査が行われている。

(b) 今回の自己点検・評価の課題についての改善計画

- 人的資源に関する改善計画として、学生への教育活動が中心となっている教員が多いのが現状であるが、その中でも教員は、論文発表や学会活動にも取り組んでいる。研究日の取得に関しても、学科等により様々であるが、より研究活動に取り組める状況を考えなければならない。
このためにも、担当授業のコマ数や実習指導の実態、委員会活動の状況などを学長に報告し、学科間及び学科内における状況を改善していく。

【基準Ⅳ リーダーシップとガバナンス】

〔テーマ 基準Ⅳ—A 理事長のリーダーシップ〕

＜根拠資料＞

「松本短期大学ホームページ」(<https://www.matsutan.jp/college/report>)

「理事会議事録」 等

〔区分 基準Ⅳ—A—1 理事会等の学校法人の管理運営体制が確立している。〕

※当該区分に係る自己点検・評価のための観点

- (1) 理事長は、学校法人の運営全般にリーダーシップを適切に発揮している。
 - ① 理事長は、建学の精神・教育理念、教育目的・目標を理解し、学校法人の発展に寄与できる者である。
 - ② 理事長は、学校法人を代表し、その業務を総理している。
 - ③ 理事長は、毎会計年度終了後 2 月以内に、監事の監査を受け理事会の議決を経た決算及び事業の実績（財産目録、貸借対照表、収支計算書及び事業報告書）を評議員会に報告し、その意見を求めている。
- (2) 理事長は、寄附行為の規定に基づいて理事会を開催し、学校法人の意思決定機関として適切に運営している。
 - ① 理事会は、学校法人の業務を決し、理事の職務の執行を監督している。
 - ② 理事会は、理事長が招集し、議長を務めている。
 - ③ 理事会は、認証評価に対する役割を果たし責任を負っている。
 - ④ 理事会は、短期大学の発展のために、学内外の必要な情報を収集している。
 - ⑤ 理事会は、短期大学の運営に関する法的な責任があることを認識している。
 - ⑥ 理事会は、学校法人運営及び短期大学運営に必要な規程を整備している。
- (3) 理事は、法令及び寄附行為に基づき適切に構成されている。
 - ① 理事は、学校法人の建学の精神を理解し、その法人の健全な経営について学識及び識見を有している。
 - ② 理事は、私立学校法の役員を選任の規定に基づき選任されている。
 - ③ 寄附行為に学校教育法校長及び教員の欠格事由の規定を準用している。

＜区分 基準Ⅳ—A—1 の現状＞

学校法人松本学園理事長（以下理事長）は、昭和 50 年に本学園へ入職し、平成 3 年に本学事務長、平成 5 年より本学園事務局長という実務経験を経て、平成 6 年に理事に就任した。平成 23 年度からは理事長として、理事会における様々な審議及び意思決定を行い、学園経営の健全化に努めることの重要性を深く認識し、学校法人の運営全般にリーダーシップを十分に発揮している。

また、理事長は、建学の精神のもと、教育理念、教育目的を理解し、学校法人の発展に寄与できる者である。理事会、教授会にとどまらず、入学式や卒業式において建学の精神、教育理念、教育目的について対象に合わせて自ら説明を行い、それらの理解と共有においても尽力している。

理事長は、「学校法人松本学園寄附行為」第 32 条に基づき、毎会計年度終了後 2 か月以内に、監事による監査を受け理事会の議決を経た決算及び事業の実績（財産目録、貸借対照表、収支計算書及び事業報告書）を評議員会に報告し、意見を求めている。また、平成 27 年度より学校法人会計基準が変更になり、決算書の書式に大幅な変更が行われた際には、理事長自らが研修会に参加し、新しい学校法人会計基準を学び、決算書類の作成を行った。

理事会の開催回数に関しても、以前は年に 2 回であったが平成 27 年度以降は開催回数を増やし、タイムリーに事案が具現化されるよう努めている。令和 2 年度理事会開催の状況は下表のとおりである（備付資料：理事会議事録）。

令和 2 年度 理事会開催状況

回数	議案等	開催日
第 1 回	<ol style="list-style-type: none"> 1. 令和元年度 決算・事業報告について 2. 坪田理事・評議員からの辞任申し出について 3. 草間監事からの辞任申し出について 4. 令和 2 年度補正予算について 5. 松本短期大学ガバナンス・コード（案）について 6. 看護学科の 4 年制大学化について 7. 松本短大幼稚園の認定こども園への移行について 8. 役職手当の改正について 9. 松本短大幼稚園 就業規則等の改正について 10. 松本短大幼稚園 園則の改正について 11. 理事の競業について 12. その他 <ol style="list-style-type: none"> 1) 松本短期大学 教員人事について 2) 新型コロナウイルス感染防止対策について 3) 入学（園）状況、就職状況 4) その他 	令和 2 年 5 月 20 日
第 2 回	<ol style="list-style-type: none"> 1. 松本短期大学ガバナンス・コードについて 2. 看護学科の 4 年制大学化について（報告） 3. 松本短期大学看護学科、専攻科（福祉専攻）募集停止について 4. 看護学部看護学科の教員の採用について 5. 松本短大幼稚園利用定員の変更について 6. 松本短大幼稚園就業規則の改正について 7. 音楽棟の建替え工事について 8. 介護福祉学科の教育課程の改正について 9. 新型コロナウイルス感染防止対策について 	令和 2 年 8 月 19 日

	10. 理事の競業について 11. その他	
第 3 回	1. 松本看護大学設置認可について 2. 松本短大幼稚園の利用定員変更の取り下げについて 3. 音楽棟の建替え工事について 4. 柳澤監事からの辞任申し出について 5. 松本短期大学 50 周年記念事業について 6. 松本短期大学 卒業式について 7. 新型コロナウイルス感染防止対策について 8. 松本短期大学 入試状況・就職状況について 9. 松本短大幼稚園 入園状況について 10. その他	令和 2 年 11 月 20 日
第 4 回	1. 中期経営計画について 2. 諸規程の制定について 3. 幼稚園園則の変更について 4. 介護福祉学科の教育課程の変更について 5. 中間監査報告 6. その他 1)校舎建設状況について	令和 3 年 2 月 9 日
第 5 回	1. 令和 2 年度 補正予算（案）について 2. 令和 3 年度 予算・事業計画（案）について 3. 令和 3 年度監査計画について 4. 諸規程の制定について 5. 専攻科福祉専攻の廃止と学則の変更について 6. 人事について 7. その他 1)入学（園）状況、就職状況	令和 3 年 3 月 9 日

以上のとおり、令和 2 年度は理事長のリーダーシップのもと、重要な案件が適宜決裁され、さらに強化が図られている。その 1 つは、令和元年に私立学校法の改正が行われ、本学園では令和 2 年 1 月 17 日付けにて寄附行為変更認可申請を行った。法改正の主な内容は、役員の職務及び責任の明確化に関する事項、情報公開の充実、中期的な計画の作成、破綻処理手続きの円滑化についてとなっている。役員の職務及び責任の明確化に関する事項については、令和 2 年 8 月 19 日開催の理事会において、理事の競業について審議され承認を得ている。情報の公開の充実に関しては、令和 3 年 2 月 9 日開催の理事会・評議員会にて情報公開規程について審議され、一部を改正し、令和 3 年 4 月 1 日より施行されている。本学園においては、改定概要に示された事項については、理事長のリーダーシップのもと誠意をもつて取り組んでおり、今後、新たに対応が必要となる事項があった場合も、迅速かつ適切な対応を図るよう努めていく。

2 つ目は、ガバナンス・コードの策定に向けた検討である。令和元年 5 月に改正された学校教育法、私立学校法を遵守するだけにとどまらず、経営方針や運営姿勢を自主

的に点検し、経営の強化と、ステークホルダーに対して説明責任を果たすことがもめられ、令和2年5月20日及び令和2年8月19日開催の理事会・評議員会の審議を経てガバナンス・コードが策定された。

3つ目は、令和3年3月31日で第1期中期経営計画が終了することから、今後5年間の計画として第2期中期経営計画を策定し、令和3年4月1日よりスタートしている。4つ目は、松本看護大学の設置認可申請を理事長のリーダーシップにより成し遂げることができた。松本看護大学の設置認可は、新型コロナウイルスの感染拡大の影響を受け、当初予定を約2か月遅れ、令和2年10月23日文科科学省より認可となった。を松本学園を代表し、その業務を総理している。5つ目は、大学の設置、短大幼稚園の認定ことも園への移行等による諸規程の改正である。これらに関しては、その都度開催された理事会・評議員会にて審議され、整備を図っている。

理事会において理事長は、建学の精神及び教育理念・目標を理解の上、自ら説明を行い、自己点検・評価においても、それらが重要であることを理事や監事に説明している。さらに、各学科の3つの方針を理事に示しながら、本学の現状及び今後の方針なども説明している。そして、松本短期大学の発展のための1つの方策として、学外の情報を理事会で共有できるよう、外部業者に委託し「短期大学の可能性」についての講演研修会を企画し、開催した実績がある。また、理事長のリーダーシップのもと、本学における自己点検・評価の現状や課題の把握及び共有化を進めており、認証評価についての重要性と役割を理解した上で、責任を持って今後も取り組む姿勢がある。

理事会は、私立学校法第38条の規定及び「学校法人松本学園寄附行為」第5条のとおり、6人以上8人以内で構成されており（現員は8名）、学校法人松本学園寄附行為の規定に基づいて開催され、学校法人の業務を決し、学校法人の意思決定機関として適切に運営している。また、「学校法人松本学園寄附行為」第15条により、理事長が理事会を招集し、議長を務め、理事会は理事の職務の執行を監督している。理事会では、松本短期大学の状況や本学を取り巻く環境の変化などについて、理事長及び学長より説明がなされており、学校教育法改正などへの法的対応や規程の制定及び改廃なども適宜行っている。このように、理事会は、法令及び寄附行為に則り、本学の円滑な運営のための的確な判断と適正な財政措置を実行しており、その責務を果たしている。

理事については、様々な分野より選任されており、本学の建学の精神を理解し、法人の健全な経営において有意義な学識及び見識を有している。理事は私立学校法第38条の規定に基づき、「学校法人松本学園寄附行為」第6条に則り選任されている。また、学校教育法第9条の規定は「学校法人松本学園寄附行為」第10条に準用され、学校教育法第9条各号に掲げる事由に該当した場合には退任となる旨を定めており、不適格者はいない。このように、理事は法令に基づき適切に選任されている。

また、理事会は、学校法人松本学園及び松本短期大学の運営に必要な規定を整備し、それを事務局内に備え付けている。

さらに理事長は、教学組織とコミュニケーションを図るために門戸を開き、教職員からの相談を積極的に受け止めて、それに応えようと努めている。例えば、教育課程編成・実施の方針（CP）に基づいた教員配置を行うための非常勤講師等の拡充に関することの相談、諸規程の整備及び見直しを行うための手順や方法の相談にも応じている。このように本学園の理事長は、学校法人の発展に寄与し、代表して業務を総理しておりリーダーシップを発揮しているといえる。

学校法人松本学園においては、理事長を中心とする法人組織と、学長を中心とする本学の教学組織が、それぞれのリーダーシップのもとに、法人機能と教学機能の調和をめざした運営がなされている。

<テーマ 基準Ⅳ—A 理事長のリーダーシップの課題>

理事長のリーダーシップの下、法人及び理事会は、確実な運営ができているといえる。しかし、少子化など厳しくなる社会情勢の中で、理事会の経営判断は大変難しいものになると予想されるため、学内外の必要な情報を収集する機会を適宜設け、情報の共有化を図っていかなければならないと考えている。また、理事会で決定された運営方針、意思決定を全教職員が理解し、遂行していくために教職員の意識統一も課題となってくる。

今後は内部監査に関する体制整備と安定した経営基盤の確立も課題となる。

<テーマ 基準Ⅳ—A 理事長のリーダーシップの特記事項>

なし。

[テーマ 基準Ⅳ—B 学長のリーダーシップ]

<根拠資料>

「松本短期大学ホームページ」(<https://www.matsutan.jp/college/report>)

「松本短期大学学長及び副学長選任に関する規程」

「松本短期大学教授会運営規程」

「教授会議事録」「拡大教授会議事録」

「松本市との連携・協力に関する協定書」 等

[区分 基準Ⅳ—B—1 学習成果を獲得するために教授会等の短期大学の教学運営体制が確立している。]

※当該区分に係る自己点検・評価のための観点

- (1) 学長は、短期大学の運営全般にリーダーシップを発揮している。
 - ① 学長は、教学運営の最高責任者として、その権限と責任において、教授会の意見を参酌して最終的な判断を行っている。
 - ② 学長は、人格が高潔で、学識に優れ、かつ、大学運営に関し識見を有している。
 - ③ 学長は、建学の精神に基づく教育研究を推進し、短期大学の向上・充実に向けて努力している。
 - ④ 学長は、学生に対する懲戒（退学、停学及び訓告の処分）の手続を定めている。
 - ⑤ 学長は、校務をつかさどり、所属職員を統督している。
 - ⑥ 学長は、学長選考規程等に基づき選任され、教学運営の職務遂行に努めている。
- (2) 学長等は、教授会を学則等の規定に基づいて開催し、短期大学の教育研究上の審議機関として適切に運営している。
 - ① 教授会を審議機関として適切に運営している。
 - ② 学長は、教授会が意見を述べる事項を教授会に周知している。
 - ③ 学長は、学生の入学、卒業、課程の修了、学位の授与及び自ら必要と定めた教育研究に関する重要事項について教授会の意見を聴取した上で決定している。
 - ④ 学長等は、教授会規程等に基づき教授会を開催し、併設大学と合同で審議する事項がある場合には、その規程を有している。
 - ⑤ 教授会の議事録を整備している。
 - ⑥ 教授会は、学習成果及び3つの方針（AP・CP・DP）に対する認識を共有している。
 - ⑦ 学長又は教授会の下に教育上の委員会等を規程等に基づいて設置し適切に運営している。

<区分 基準Ⅳ—B—1の現状>

学長は、人格が高潔で、長年にわたる教育指導の経験によって培われた学識と、管理職で得られた大学運営に関する識見に基づき、本学の教育運営全般について、最高責任者としてその権限と責任において、教授会の意見を参酌して最終的な判断を行っている。教育研究面においては、本学の教育理念に基づき学生の学習成果の獲得を支援し、教育環境の整備、教育体制の充実、研究環境の向上に努めている。また、学生の学習環境を充実させるための方策と、それに加え学生のサポートにもつながるよう、学食や学長室において学生との対話交流を積極的に行い、学外で行われる学生の活動にも参加している。

本学の建学の精神は、「人々の健康と福祉及び教育における学術の教育研究の府として、信濃の国の教育風土に培われた教育への良心と見識をもって、ひとと交わりひとを育てひとに誠意を尽くす人間性の涵養と、自立した専門職業人（以下、ケアスペシャリスト）の育成を行い、ひいては地域の人々に貢献する」である。本学教職員は教育に携わる者としての正しい倫理観と熱意をもって学生教育・生活支援にあたり、「専門職者として自己研鑽に励むことができ、なおかつ誠実に人に尽くすことのできる人材の育成に努める」ことを宣言した松本短期大学の建学の精神に基づき、学長は自己研鑽を推奨して教育研究を推進し、教育の向上・充実に向けて努力している。また、平成31（令和元）年度は、笹賀地区内にある小学校2校（菅野小学校、二子小学校）及び中学校1校（菅野中学校）の校長、教員が本学に集い、地域貢献に向け協力して取り組む方針が確認された。さらに、上條記念病院が笹賀地区で前年から行っていた「認知症予防」に関する学習・講演活動に本学も参画し、病院・大学・地区協議会の三者が協働して課題に取り組む基礎が固められた。このように、建学の精神の下、松本短期大学の向上・充実に向けて努力している。

学長は、「松本短期大学学長及び副学長選任に関する規程」に基づき、本学の教授資格を有するもの及び学外から同等の資格を有する者の中から、教職員、本学役員、評議員から推薦された人物を候補者とし、選考基準を、「人格が高潔で学識及び教育行政に識見を有し、建学の精神に則り、本学の発展に専念できる者」としている。候補者は理事会において十分に検討され、理事長によって任命される学長は、支障なく職務遂行に努めることができるといえる。

教授会は、「松本短期大学学則」第57条のもとに設置され、「松本短期大学学則」第58条に定められた通り学長が議長となり、「松本短期大学学則」第61条により定められた「松本短期大学教授会運営規程」により、短期大学の教育活動について重要な事項に関し、意見を述べている。教授会の出席者は、「松本短期大学教授会運営規程」のとおり、学長、専任の教授、事務長、准教授で構成されている。教授会の開催は、毎月1回が原則であるが、必要があると認めた場合には臨時教授会を招集している。学長は、開催通知で学科や委員会からの資料や議事録によって、教授会で意見を求める事項を出席者に周知している。そして、それらに基づいて学長は、決定を行うための意見を教授会に求めている。

また、「松本短期大学学則」第57条第2項及び「松本短期大学教授会運営規程」第2条第2項に基づき拡大教授会を置いている。学長は、松本短期大学拡大教授会を毎月1回定期的に開催している。拡大教授会は、全学科の教員や学生部長等から組織されており、学科間や部署間、委員会の情報の共有化につなげ、教育上の委員会を運営してい

る。教授会議事録は、「松本短期大学教授会運営規程」に基づき、事務局が作成し保管している。

学長は、教授会の下に「松本短期大学学則」第 63 条に基づき、各種委員会を設置し、それぞれの委員会規程に基づいて適切に運営を行っている。委員会からの報告等は拡大教授会の議案として扱っている。

このように学長は、本学のスムーズな管理運営に配慮しつつ、学務をつかさどり、所属職員を統督し、リーダーシップを発揮している。

平成 26 年度には、それまで明文化されていなかった、3 つの方針（AP・CP・DP）について、評価推進委員会が臨時特別委員会として発足しリーダーシップをとり、各学科での検討により 3 つの方針（AP・CP・DP）を明らかにし、学生及び教職員、受験生等に周知した。その後、平成 30 年度に至るまで、教授会・学科による 3 つの方針（AP・CP・DP）の点検が行われている。今後は学長のリーダーシップのもと、学習成果についてさらに自己点検を行い、見直しを検討する予定である。

学校法人松本学園においては、理事長を中心とする法人組織と、学長を中心とする本学の教学組織が、それぞれのリーダーシップのもとに、法人機能と教学機能の調和をめざした運営がなされている。

学長は、学則に基づき、「入退学等に関する規程で、入学、休学、復学、退学、除籍、再入学について、教授会の意見を聴取したうえで決定している。

学生の入学は「入学者選抜規程」、卒業、各課程の終了に関しては、各学科・専攻課程における卒業要件で定めている。

学位の授与は、学位規程 13 条及び松本短期大学学則 42 条の規定に基づき、本学において授与する学位について必要な事項を定めている。

学長は、学生に対する懲戒（退学、停学及び訓告の処分）の手続きを「学生懲戒規程」の定めているところによって行っている。

<テーマ 基準Ⅳ—B 学長のリーダーシップの課題>

学長は、教授会を教育研究上の審議機関とし、拡大教授会を学科間や部署間、委員会の情報共有を行う機関及び学長の意思決定を表明する機関であると考えると同時に、教職員から教育研究の向上・充実に向けた提案や要望などを聞く場にしたいと考えている。

<テーマ 基準Ⅳ—B 学長のリーダーシップの特記事項>

令和 2 年度は、新型コロナウイルスの感染が前年度末の令和 2 年 2 月頃から広がりを見せ始め、学年末試験や卒業式などの遂行に衛生上の観点から細心の注意が求められるようになった。学長は、他大学の学長からも情報を得ながら、他学では中止された対面形式の入学式を、小規模校の利点を活かし、衛生面に留意しながら実施することができた。この措置によりオリエンテーション、受講登録、教科書販売、健康診断まで済ませることができた。令和 2 年 4 月初旬から遠隔授業に移行した後も、課題学習やレポート提出をスマートフォンや PC 等を用いて学生が行い、授業の継続を図ることができた。

本学の 3 学科は講義以外にも実技系の授業が多く、オンライン等を活用した遠隔授業の実現が難しい面があったため、コロナ禍のもたらすような事態への対応力が遅れ

ていた。

特に ICT（情報通信技術）分野に備える面での脆弱性が、今回の不測の状況下ではつきりと露呈されたともいえる。この点で、危機管理委員長を兼ねる学長の立場として、大きな反省が求められている。幸い、令和 2 年度前期の中盤から、オンライン授業に向けての全学的な取り組みが始まり、学内施設全体の情報化対応、学生の情報環境の整備、教職員の遠隔授業への準備などが漸進している。

学生および教職員の地域活動やボランティア活動にもコロナ禍の下では、厳しい制限が課せられた。学内に地域の人を集める公開講座も例年のように行えず、「まつたんかわら版」の配布に代えざるを得なかった。何事もやめてしまうのは簡単である。その中で粘り強く、衛生面に留意しながらさまざまな催しを実現していくことを学長中心に心掛けてきた。学生にとって、卒業後の職場で異常時に経験する実務上の留意事項を前もって学ぶよい機会になればとの願望も込められている。

[テーマ 基準Ⅳ—C ガバナンス]

<根拠資料>

「松本短期大学ホームページ」(<https://www.matsutan.jp/college/report>)

「監査報告書」等

[区分 基準Ⅳ—C—1 監事は法令等に基づいて適切に業務を行っている。]

※当該区分に係る自己点検・評価のための観点

- (1) 監事は、学校法人の業務、財産の状況及び理事の業務執行の状況について適宜監査している。
- (2) 監事は、学校法人の業務若しくは財産の状況又は理事の業務執行の状況について、理事会及び評議員会に出席して意見を述べている。
- (3) 監事は、学校法人の業務若しくは財産の状況又は理事の業務執行の状況について、毎会計年度、監査報告書を作成し、当該会計年度終了後 2 月以内に理事会及び評議員会に提出している。

<区分 基準Ⅳ—C—1 の現状>

監事は、学校法人の業務又は財産の状況について、毎会計年度、「監査報告書」を作成し、当該会計年度終了後 2 月以内に理事会及び評議員会に提出している。また、平成 30 年度からは、教学監査に関しても力を注ぎ、学長及び学科長との面談を実施している。平成 31 (令和元) 年度からは、学生からも聞き取り調査を行うことにより、監事が直接、学生の生の声を聴く貴重な機会を設けるようにしている。

[区分 基準Ⅳ—C—2 評議員会は法令等に基づいて開催し、理事長を含め役員の諮問機関として適切に運営している。]

※当該区分に係る自己点検・評価のための観点

- (1) 評議員会は、理事の定数の 2 倍を超える数の評議員をもって、組織している。
- (2) 評議員会は、私立学校法の評議員会の規定に従い、運営している。

<区分 基準Ⅳ—C—2 の現状>

評議員会は、「学校法人松本学園寄附行為」第 17 条に基づき、理事の定数 (6 人～8 人) の 2 倍を超える数の 13 人～17 人で構成され、現員は 17 名となっている。

また、評議員会は私立学校法第 42 条に基づき、「学校法人松本学園寄附行為」第 19 条に掲げている事項について、理事長はあらかじめ評議員会の意見を聞く体制で運営している。

評議員会は、私立学校法の評議員会の規定に従い運営している。

[区分 基準Ⅳ—C—3 短期大学は、高い公共性と社会的責任を有しており、積極的に情報を公表・公開して説明責任を果たしている。]

※当該区分に係る自己点検・評価のための観点

- (1) 学校教育法施行規則の規定に基づき、教育情報を公表している。
- (2) 私立学校法に定められた情報を公表・公開している。

<区分 基準Ⅳ—C—3 の現状>

教育情報は、学校教育法施行規則の規定に基づき、本学ホームページにおいて公表している。

また、財務情報に関しても本学ホームページにおいて、私立学校法の規定に基づき公開している。

<テーマ 基準Ⅳ—C ガバナンスの課題>

評議員会は、「学校法人松本学園寄附行為」第 17 条に定められたとおり選任されている。様々な分野からバランスよく構成されており、法人の予算や事業計画について意見を述べている。また、自己点検・評価に関しては、理事長より適宜説明されているが、より積極的な提言を求めていくことが課題となってくる。また、欠席した評議員に対し、会議内容の報告を十分に行うことが必要となる。

また、令和元年 5 月の学校教育法、私立学校法の改正に併せて、学校法人が私立学校法等の法令を遵守するだけにとどまらず、経営方針や運営姿勢を自主的に点検し、経営の強化と、ステークホルダーに対して説明責任を果たすことが求められている。このような状況から、本学園においても、経営強化及び学生や保護者を中心としたステークホルダーへの説明責任を果たすべく、ガバナンス・コード策定に向けた準備を進めている。令和 2 年 1 月 16 日に日本私立短期大学協会より「私立大学・短期大学版ガバナンス・コード（第 1 版）」が公表され、本学園の現状を踏まえ、ガバナンス・コードの制定を令和 2 年度以降に行うこととする。

<テーマ 基準Ⅳ—C ガバナンスの特記事項>

<基準Ⅳ リーダーシップとガバナンスの改善状況・改善計画>

- (a) 前回の認証（第三者）評価を受けた際に自己点検・評価報告書に記述した改善計画の実行状況
 - 理事長は、監事との連携を図り教学監査を行う。
 - 学長は、建学の精神にうたわれている地域貢献の位置づけを明確にし、地域との連携をさらに深めていく。
 - 理事長及び学長は、組織規程及び人事規程などの見直しを指示し、法令に沿い改正すべき事項、また学校法人運営及び短期大学運営に必要な規程があれば検討し、理事会の議を経て改正及び制定を行う。
- (b) 今回の自己点検・評価の課題についての改善計画
 - 平成 29 年度より、理事長がリーダーシップを発揮し、教学監査を行っていくことで教育の質の向上を目指す。

- 中期経営計画や事業計画書の内容を教授会や職員朝礼で再度周知し、理事会で決定された運営方針、意思決定を全教職員が理解していく。平成 31 年度以降は、第 2 期中期経営計画の策定に向けた準備を行う。
- 拡大教授会において、教育研究の向上・充実に向けた提案や要望を求めることで、全教職員が学生の学習成果の獲得に携っていることを再認識させ、更なる教学運営体制の充実を目指す。
- 学校教育法が一部改正され、文部科学省の指示により組織的な権限・責任体制を明確にして経営力の強化に取り組んでいるが、より充実させるために各学科や事務局との連携を強化する。
- 学長は教育研究等について、これまで以上に学科長・事務長との意思疎通を図り、審議機関である教授会を通じ、さらにリーダーシップを発揮していく必要がある。

松本短期大学
令和2年度 自己点検・評価報告書

令和3年9月30日



学校法人松本学園 松本短期大学

〒399-0033 長野県松本市笹賀 3118 番地

tel : 0263-58-4417

<https://www.matsutan.jp>
